

手動操作弁



特長

- スプールを手動レバーで直接操作して、油の流れ方向を切り換える方向制御弁です。
- 02サイズスタック弁と組み合わせて、各種の回路を構成できます。

形式記号説明

※ — JM — G 02 — ※ ※ — 20 — ※
1 2 3 4 5 6 7 8

1 適用流体記号

無記号：石油系作動油、水・グリコール系作動油
F：りん酸エステル系作動油

2 基本形式

JM：Jシリーズ手動操作弁

3 接続方式

G：ガスケット取付形

4 呼び径

02：1/4

5 スプール形式（モデル表参照）

6 スプール作動方式（モデル表参照）

C：スプリングセンタ形
B：スプリングオフセット形
N：ノースプリング形（デテント付）3位置弁
E：ノースプリング形（デテント付）2位置弁

7 デザイン番号（デザイン番号は変更することがあります。）

8 オプション記号

無記号：レバー Aポート側 G：レバー Bポート側

仕様

基本形式	呼び径	最高使用圧力 MPa {kgf/cm ² }	最大流量 L/min	許容背圧 MPa {kgf/cm ² }	質量 kg
JM-G02	1/4	21 {210}	30	7 {70}	1.4

サブプレート形式記号

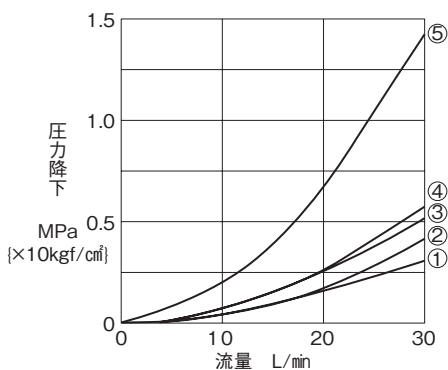
- 弁にサブプレートは付属しませんので、ご使用の際は下表の形式記号にて別途注文してください。

形式記号	呼び径	接続口径	質量 kg
JS-01M02	1/4	Rc1/4	0.64

サブプレートの寸法はS-9頁をご参照ください。

性能曲線(粘度:32mm²/s{cSt})

圧力降下特性



付属品

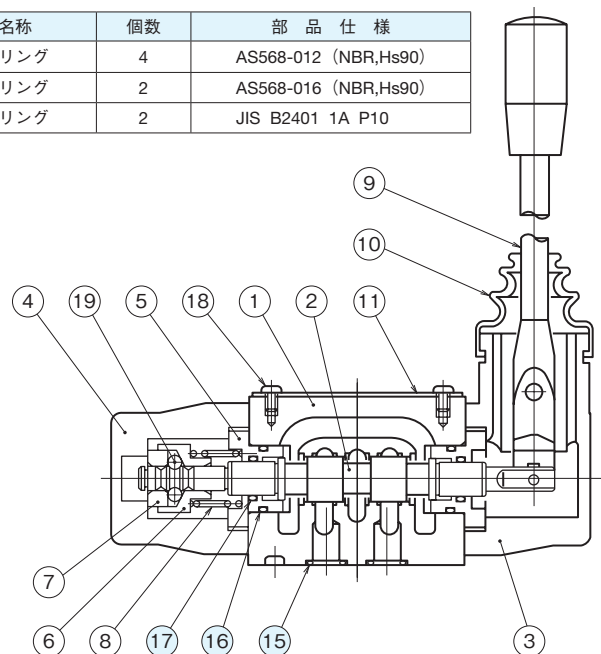
六角穴付ボルト	本数	締付トルク N・m {kgf・cm}
M5×45	4	5~8 {50~80}

断面構造図

シール部品一覧表

品番	名称	個数	部品仕様
15	Oリング	4	AS568-012 (NBR,Hs90)
16	Oリング	2	AS568-016 (NBR,Hs90)
17	Oリング	2	JIS B2401 1A P10

● JM-G02



56：モデル表

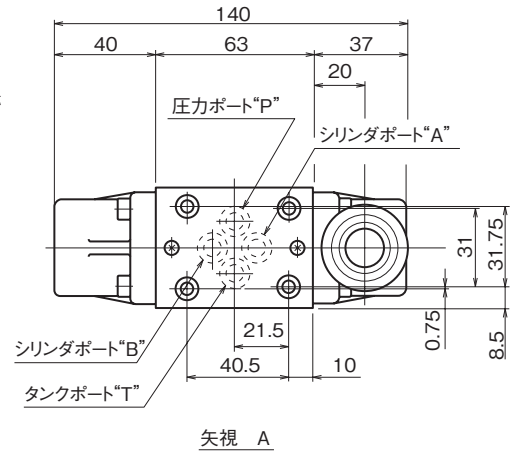
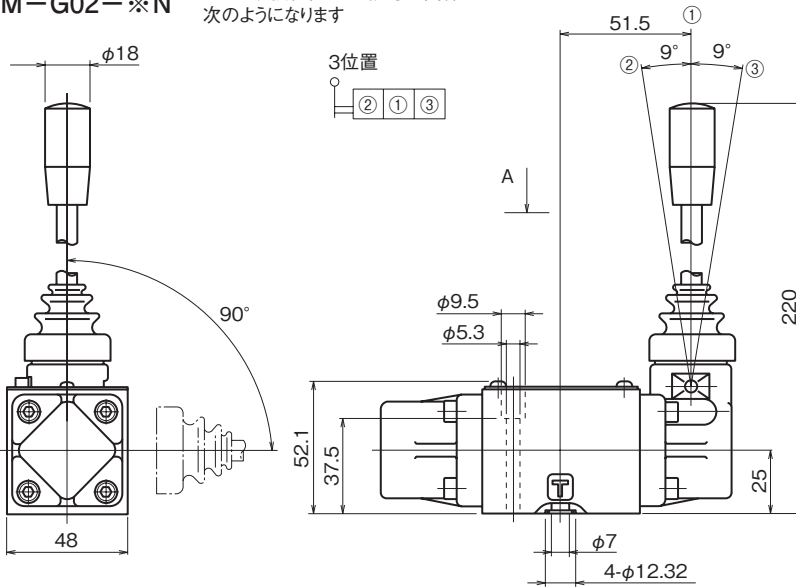
形式記号	JIS油圧図記号	圧力降下特性 (性能曲線参照)			形式記号	JIS油圧図記号	圧力降下特性 (性能曲線参照)		
		P→A P→B	B→T A→T	P→T			P→A P→B	B→T A→T	P→T
JM-G02-2C		①	①	—	JM-G02-3N		②	②	②
JM-G02-3C		②	②	②	JM-G02-4N		①	②	—
JM-G02-4C		①	②	—	JM-G02-5N		①	①	④
JM-G02-5C		①	①	④	JM-G02-6N		③	③	⑤
JM-G02-6C		③	③	⑤	JM-G02-66N		③	③	⑤
JM-G02-66C		③	③	⑤	JM-G02-2E		②	②	—
JM-G02-2N		①	①	—	JM-G02-2B		②	②	—

注) スプール形式・作動方式“6C”、“6N”は切換過渡期オールポートブロック、“66C”、“66N”はオールポートオープンです。

外形寸法図

JM-G02-※C
JM-G02-※N

レバー切換位置とJIS記号の関係は次のようになります



矢視 A

取付面(準拠)
ISO 4401-03-02-0-05

JM-G02-2B
JM-G02-2E

レバー切換位置とJIS記号の関係は次のようになります

