

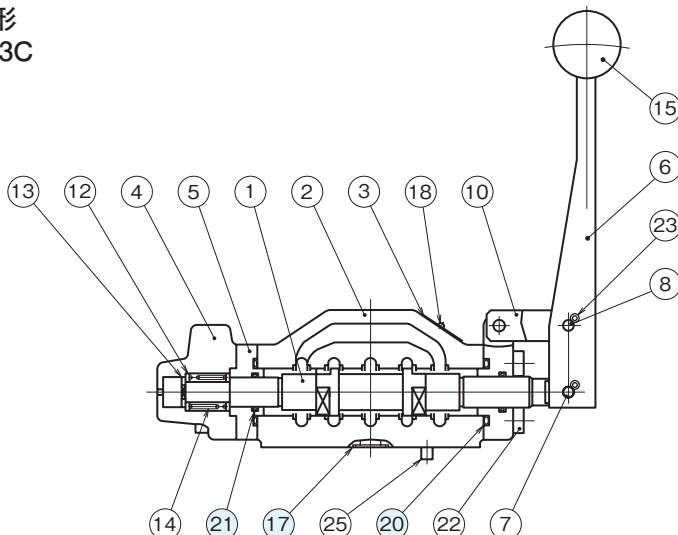
取扱い

- ねじ接続形 (T) の配管は、右表の締付トルクにて締め付けてください。

形式記号	締付トルク N・m [kgf・cm]
DMO4-※T03	70～ 80 {700～ 800}
DMO4-※T06	90～110 {900～1100}

断面構造図

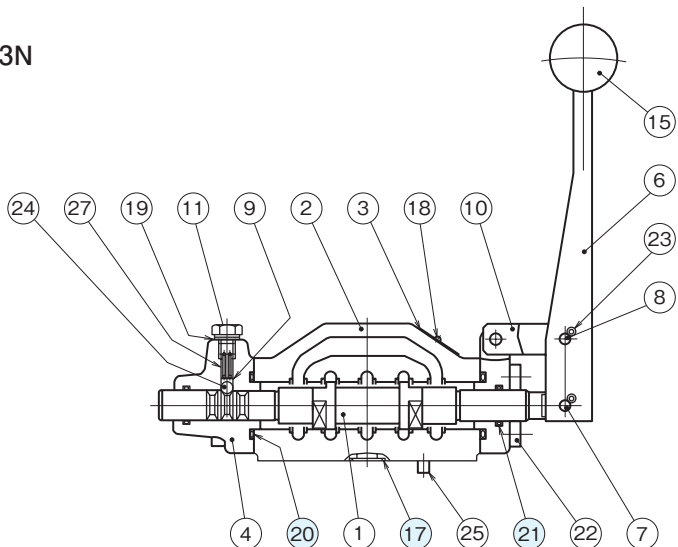
- スプリングセンタ形
DMO4-3G※※-3C



レバー切換位置とJIS記号の関係は次のようになります



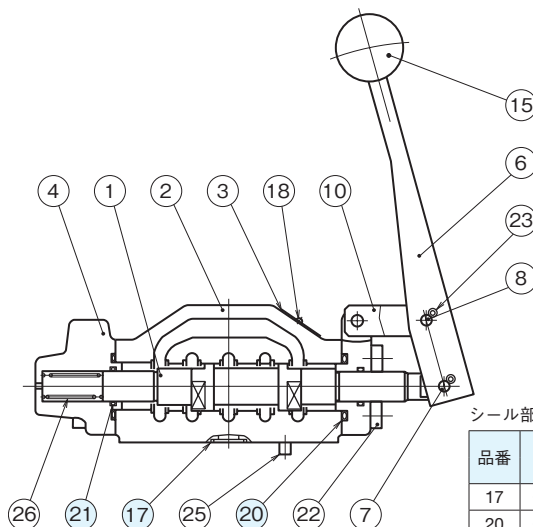
- ノースプリング形
DMO4-3G※※-3N



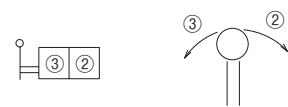
レバー切換位置とJIS記号の関係は次のようになります



- スプリングオフセット形
DMO4-2G※※-3B



レバー切換位置とJIS記号の関係は次のようになります



シール部品一覧表

品番	名称	個数	部品仕様	
			DMO4-※ G03	DMO4-※ G06
17	Oリング	4	JIS B2401 1A P15	JIS B2401 1A 22A
20	Oリング	2	JIS B2401 1A G30	JIS B2401 1A G35
21	Oリング	2	AS568-114 (NBR,Hs70)	AS568-116 (NBR,Hs70)