

手動操作弁



特長

- スプールを手動レバーで直接操作して、油の流れ方向を切り換える方向制御弁です。
- 高圧時でもレバー操作が容易にできます。

形式記号説明

※ — **DMO 4** — ※ ※ ※ ※ — ※ ※

1 2 3 4 5 6 7 8

- 1 適用流体記号
無記号：石油系作動油、水・グリコール系作動油
F：りん酸エステル系作動油
- 2 基本形式
DMO：Dシリーズ手動操作弁
- 3 方向数
4：4方向弁
- 4 位置数
2：2位置弁 3：3位置弁
- 5 接続方式
G：ガスケット取付形 T：ねじ接続形
- 6 呼び径
03： $\frac{3}{8}$ 06： $\frac{3}{4}$
- 7 スプール形式（モデル表参照）
- 8 スプール作動方式（モデル表参照）
C：スプリングセンタ形
B：スプリングオフセット形
N：ノースプリング形(デテント付)

仕様

形式記号	呼び径	最高使用圧力 MPa [kgf/cm ²]	最大流量 L/min	許容背圧 MPa [kgf/cm ²]	質量 kg	
					ガスケット取付形 (G)	ねじ接続形 (T)
DMO4-※※03	$\frac{3}{8}$	14 {140}	25	7 {70}	7	4.2
DMO4-※※06	$\frac{3}{4}$		75		11	6.5

サブプレート形式記号

- 弁にサブプレートは付属しませんので、ご使用の際は下表の形式記号にて別途注文してください。

形式記号	呼び径	接続口径	質量 kg
DMO-03M	$\frac{3}{8}$	Rc $\frac{3}{8}$	2.2
DMO-06M	$\frac{3}{4}$	Rc $\frac{3}{4}$	3.1

サブプレートの寸法はS-10頁をご参照ください。

付属品（ガスケット取付形）

六角穴付ボルト	本数	締付トルク N・m [kgf・cm]
M10×30	4	48～ 63 {480～ 630}
M12×35	4	85～110 {850～1100}

7 8：モデル表

形式記号	JIS油圧図記号	形式記号	JIS油圧図記号	形式記号	JIS油圧図記号
DMO4-3※※※-2C		DMO4-3※※※-66C		DMO4-3※※※-5N	
DMO4-3※※※-3C		DMO4-3※※※-2N		DMO4-3※※※-66N	
DMO4-3※※※-4C		DMO4-3※※※-3N		DMO4-2※※※-2B	
DMO4-3※※※-5C		DMO4-3※※※-4N		DMO4-2※※※-3B	

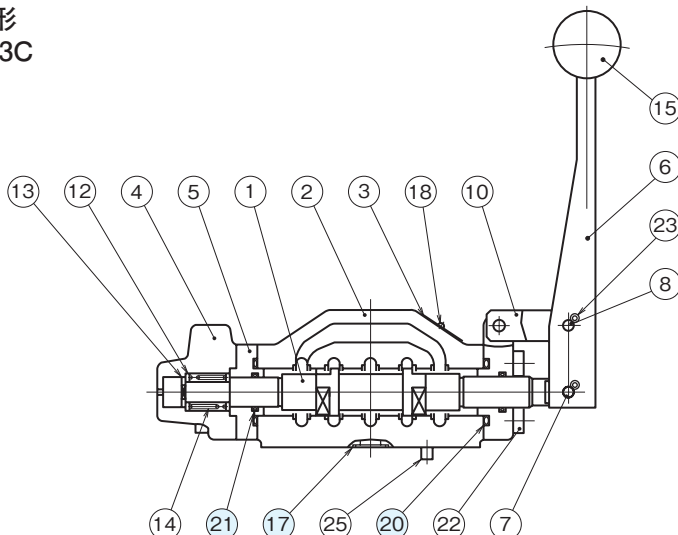
取扱い

- ねじ接続形 (T) の配管は、右表の締付トルクにて締め付けてください。

形式記号	締付トルク N・m [kgf・cm]
DMO4-※T03	70～ 80 {700～ 800}
DMO4-※T06	90～110 {900～1100}

断面構造図

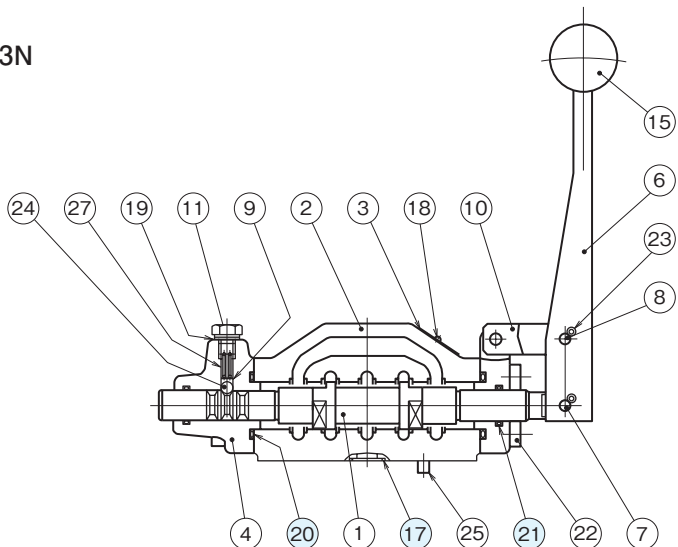
- スプリングセンタ形
DMO4-3G※※-3C



レバー切換位置とJIS記号の関係は次のようになります



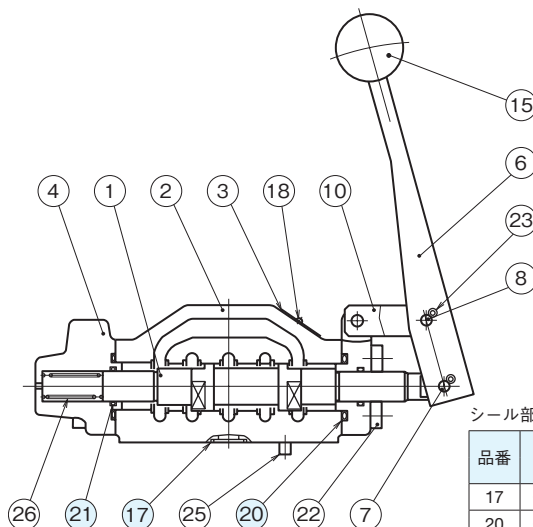
- ノースプリング形
DMO4-3G※※-3N



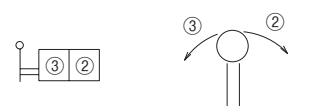
レバー切換位置とJIS記号の関係は次のようになります



- スプリングオフセット形
DMO4-2G※※-3B



レバー切換位置とJIS記号の関係は次のようになります

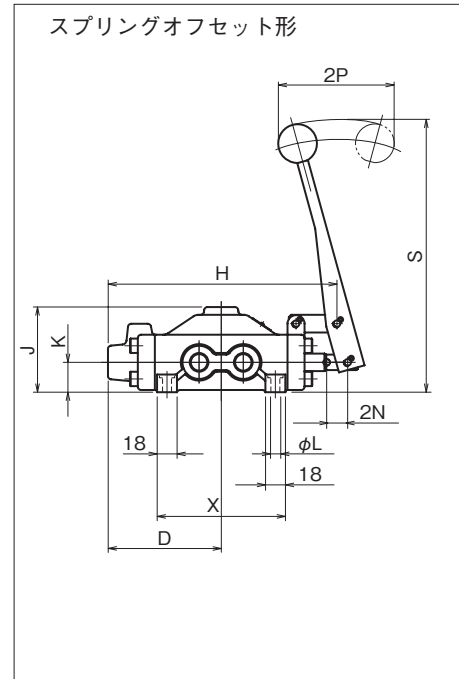
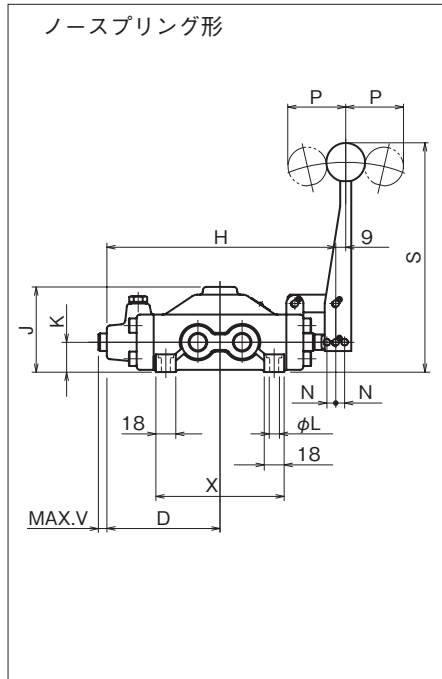
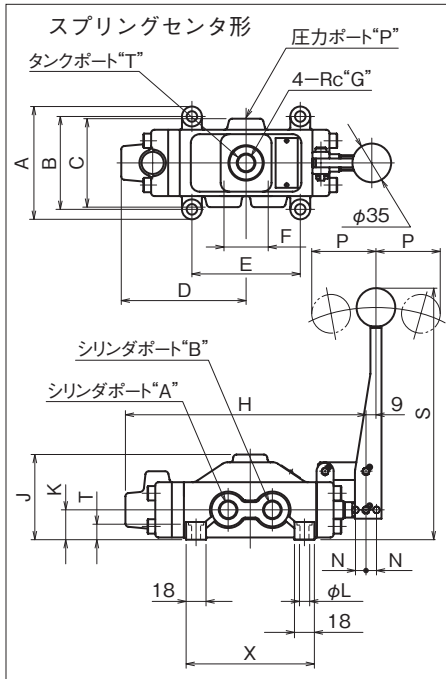


シール部品一覧表

品番	名称	個数	部品仕様	
			DMO4-※ G03	DMO4-※ G06
17	Oリング	4	JIS B2401 1A P15	JIS B2401 1A 22A
20	Oリング	2	JIS B2401 1A G30	JIS B2401 1A G35
21	Oリング	2	AS568-114 (NBR,Hs70)	AS568-116 (NBR,Hs70)

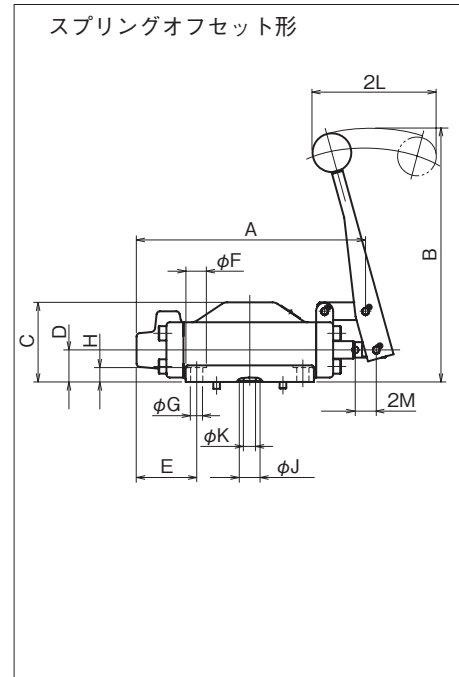
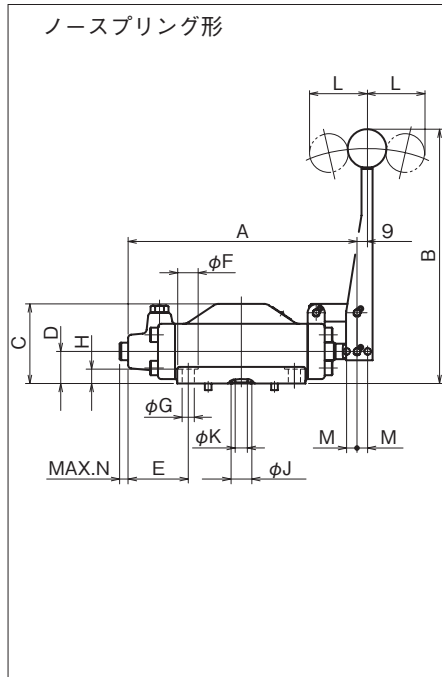
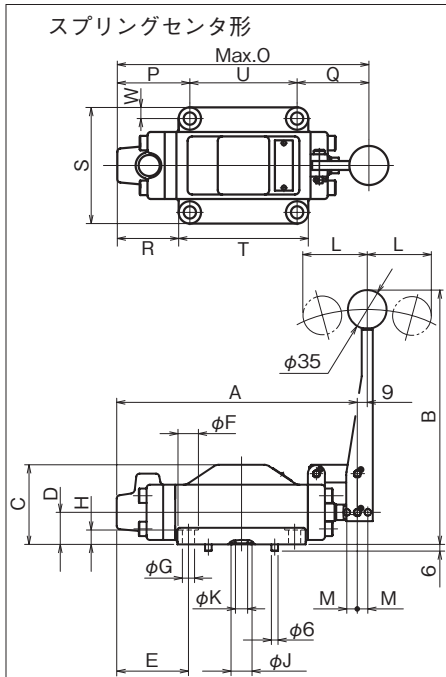
外形寸法図

●DMO4-※T03,06 (ねじ接続形)



呼び径	スプール 作動方式	寸 法																
		A	B	C	D	E	F	G	H	J	K	L	N	P	T	V	X	S
3/8	C	102	84	80	112.9	98	40	3/8	217.8	77	27	9.5	9.5	58	14	—	116	230
	B				102.4				207.3				9.5	58		15.5		
	N				102.4				207.3				8	52				
3/4	C	104	86	100	134.9	118	49	3/4	263.1	89	32	9.5	10.5	59	20	—	136	252
	B				124.4				252.6				10.5	59		—		
	N				124.0				252.2				10	23				

●DMO4-※G03,06 (ガスケット取付形)



呼び径	スプール 作動方式	寸 法																				
		A	B	C	D	E	F	G	H	J	K	L	M	N	O	P	Q	R	S	T	U	W
3/8	C	217.6	230	72	29	65.9	20	11	13	19	11	58	9.5	—	265.2	64.9	64.2	54.9	104	116	96	10
	B	207.1				54.4						9.5	—									
	N	207.1				54.4						8	15.6									
3/4	C	263	252	86	34	81	24	13	18	28	20	59	10.5	—	310.5	70.4	83.5	58.4	124	132	108	12
	B	253				70.5						10.5	—									
	N	252.5				70.5						10	23.5									