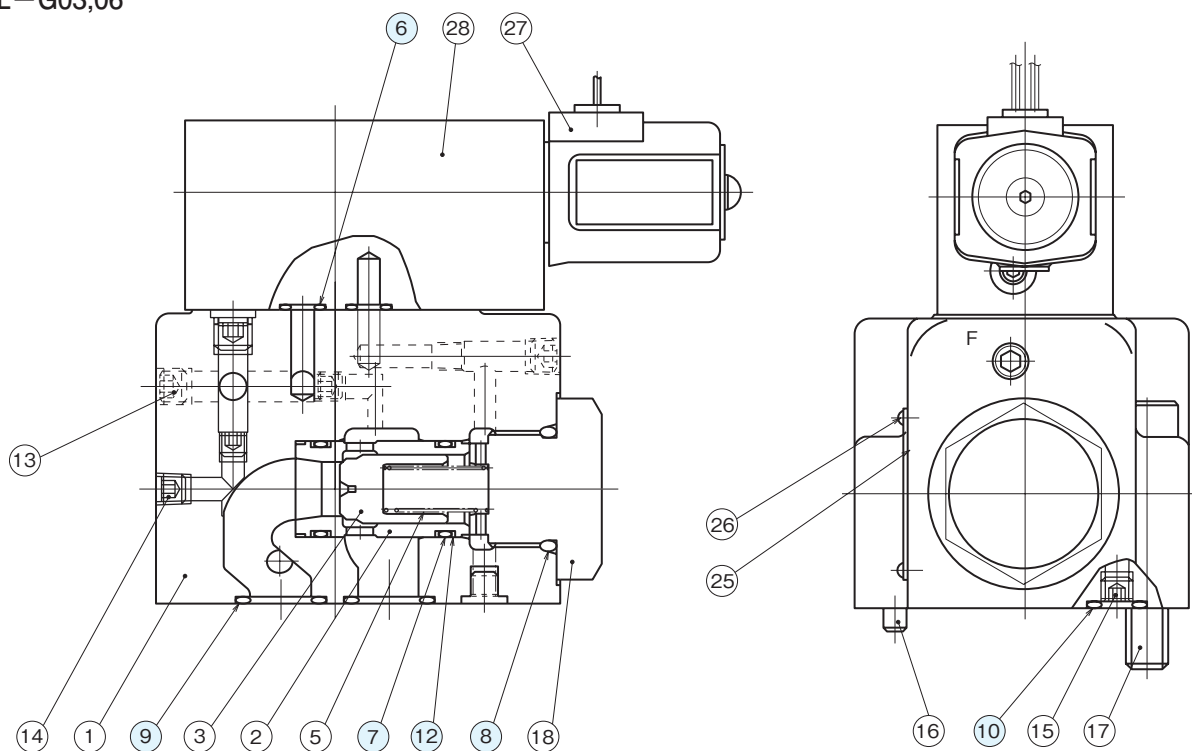
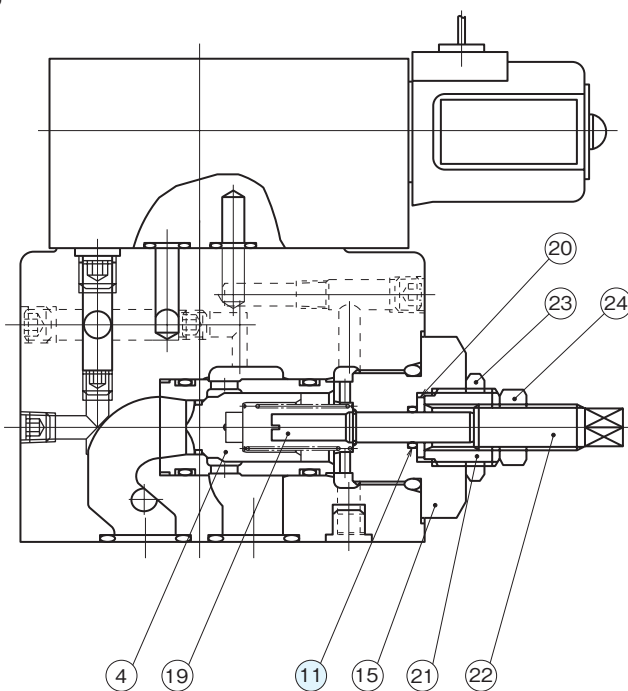


断面構造図

●C2SL-G03,06



●C2SLT-G03,06



シール部品一覧表

品番	名称	C2SL(T)-G03		C2SL(T)-G06	
		個数	部品仕様	個数	部品仕様
6	Oリング	4	JIS B2401 1B P9	4	JIS B2401 1B P9
7	Oリング	2	AS568-020 (NBR,Hs90)	2	AS568-122 (NBR,Hs90)
8	Oリング	1	AS568-215 (NBR,Hs90)	1	AS568-222 (NBR,Hs90)
9	Oリング	2	JIS B2401 1B P20	2	JIS B2401 1B P28
10	Oリング	2	JIS B2401 1B P12	2	JIS B2401 1B P12
11	Oリング	1	AS568-011 (NBR,Hs90)	5	AS568-011 (NBR,Hs90)
12	バックアップリング	4	バイアスカット AS568-020用	4	バイアスカット AS568-122用