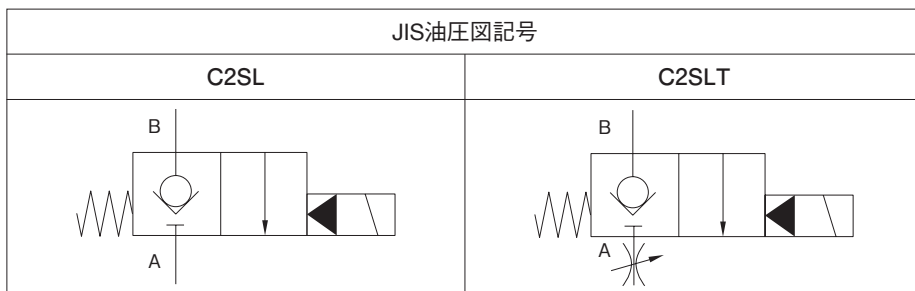


## C2形シート形電磁パイロット切換弁



### 特長

- 長時間、加圧使用しても流体固着現象がありません。

### 形式記号説明

※ — C2SL ※ — G ※ ※ — ※ ※ ※ — 10 — ※ ※ ※  
1 2 3 4 5 6 7 8 9 10 11

- |   |   |
|---|---|
| <p><b>1 適用流体記号</b><br/>無記号：石油系作動油<br/>F：りん酸エステル系作動油</p> <p><b>2 基本形式</b><br/>C2SL：C2形シート形電磁パイロット切換弁</p> <p><b>3 複合機能</b><br/>無記号：絞り機能無<br/>T：絞り機能付</p> <p><b>4 接続方式</b><br/>G：ガスケット取付形</p> <p><b>5 呼び径</b><br/>03：<math>\frac{3}{8}</math><br/>06：<math>\frac{3}{4}</math></p> <p><b>6 クラッキング圧力記号</b><br/>03：B→A流れ0.05MPa {0.5kgf/cm<sup>2</sup>}<br/>10：B→A流れ0.17MPa {1.7kgf/cm<sup>2</sup>}</p> | <p><b>7 電磁操作弁電圧記号</b><br/>A：AC100V (50/60Hz)、AC110V (60Hz)<br/>B：AC200V (50/60Hz)、AC100V (60Hz)<br/>P：DC24V</p> <p><b>8 デザイン番号</b> (デザイン番号は変更することがあります。)</p> <p><b>9 カートリッジ弁部オプション記号 ★1</b><br/>無記号：標準カートリッジ弁形<br/>K：ショックレスカートリッジ弁形</p> <p><b>10 オプション記号 ★2</b><br/>無記号：標準調整ねじ形<br/>D：デジタルハンドル形</p> <p><b>11 パイロット電磁操作弁オプション記号</b><br/>無記号：リード線形<br/>C：DINコネクタ形(ランプ無)<br/>CL：DINコネクタ形(ランプ付)</p> |
|---|---|

注) ★1. C2SL(絞り機能無)の場合にのみ適用します。  
★2. C2SLT(絞り機能付)の場合にのみ適用します。

### 仕様

基本形式	呼び径	最高使用圧力 MPa {kgf/cm <sup>2</sup> }	最大流量 L/min	最高切換頻度 回/分	リーク量 cm <sup>3</sup> /min	カートリッジ 面積比 ★3	カートリッジ 排油量 ★4 cm <sup>3</sup>		質量 kg
							①	②	
C2SL※-G03	$\frac{3}{8}$	25 {250}	200	240	0.25以下	AA：AF=1：1.6	1.5	2	5.2
C2SL※-G06	$\frac{3}{4}$		500				3.5	5	

注) ★3. Aポート側面積(AA)：Fポート側面積(AF)  
★4. カートリッジ排油量①形式記号：C2SL  
②形式記号：C2SLT、C2SL-K

電磁操作弁の仕様は、JSC-※01 (G-82頁) をご参照ください。

### 付属品

基本形式	六角穴付ボルト	本数	締付トルク N・m {kgf・cm}
C2SL※-G03	M10×60	4	51～68 {510～680}
C2SL※-G06	M10×75	4	51～68 {510～680}

## サブプレート形式記号

●弁にサブプレートは付属しませんので、ご使用の際は下表の形式記号にて別途注文してください。

形式記号	呼び径	接続口径	質量 kg
JGB-03M	3/8	Rc 3/8	1.6
JGB-03M04		Rc 1/2	
JGB-06M	3/4	Rc 3/4	3.9
JGB-06M08		Rc 1	

サブプレートの寸法はS-7頁をご参照ください。

## 取扱い

●励磁、消磁状態ともA→B流れの使用はできません。

●流量調整方法(C2SLT励磁時)

○流量調整ねじを左に回すと流量は増加します。

○A、Bポートの圧力が高くなると、流量調整ねじの操作力が大きくなりますので、10MPa {100kgf/cm<sup>2</sup>} 以下の圧力で調整してください。

○流量調整ねじを完全に締め込んだ状態でも、流量は零にはなりません。最小制御流量特性をご参照ください。

●切換時の応答調整方法

○固定絞りによる方法

応答調整は、応答調整用固定絞り(NPTF<sup>1/16</sup>)の変更により行うことができます。

出荷時は、固定絞りは、組み込まれていません。

固定絞りが必要な場合は、下記の形式記号を参照のうえ、別途注文してください。

形式記号：T1-16-※※ (※※は絞り径記号) 締付トルク：6~7.5N・m {60~75kgf・cm}

絞り径記号	06	07	08	09	10	12	14	16	18	20	25
固定絞り径	φ0.6	φ0.7	φ0.8	φ0.9	φ1	φ1.2	φ1.4	φ1.6	φ1.8	φ2	φ2.5

○パイロット絞り弁による方法

弁の開速度、閉速度を別々に調整したい場合は、パイロット電磁操作弁の下に02サイズスタック弁を積層してください。スタック弁使用の場合、取付ボルトが変わりますので、下表を参照のうえ、別途手配してください。

	開速度調節	閉速度調節	開、閉速度調節
スタック弁形式記号	MT-02B-55	MT-02Bi-55	MT-02B-55、MT-02Bi-55
六角穴付ボルト	M5×90		M5×130
本数	4		4
締付トルク N・m {kgf・cm}	6~8 {60~80}		

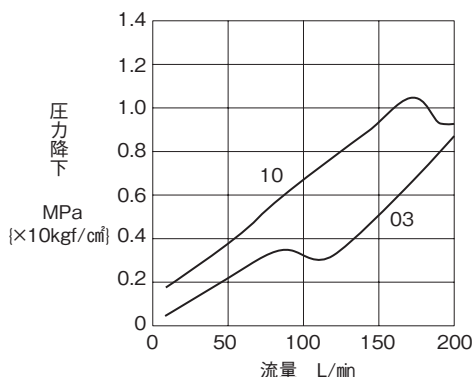
●ショックレスカートリッジ弁形(オプション記号：K)を使用すると、切換時のショックを軽減できます。

## 性能曲線 (粘度 : 32mm<sup>2</sup>/s{cSt})

### ●C2SL※-G03

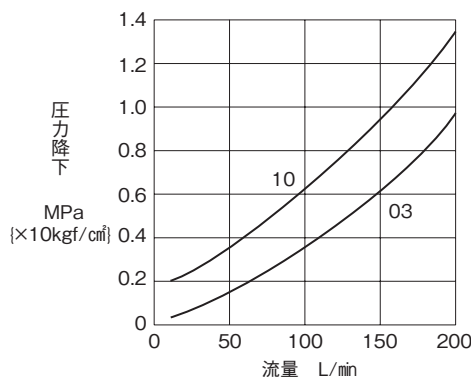
#### 圧力降下特性

##### C2SL



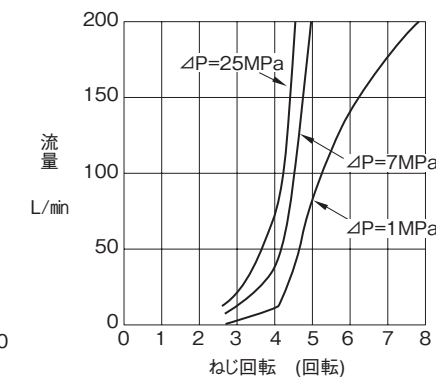
#### 圧力降下特性

##### C2SL-K、C2SLT



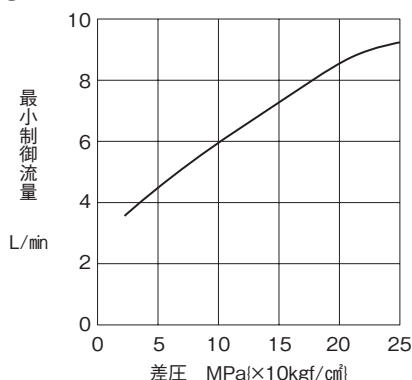
#### ねじ回転-流量特性(励磁時)

##### C2SLT

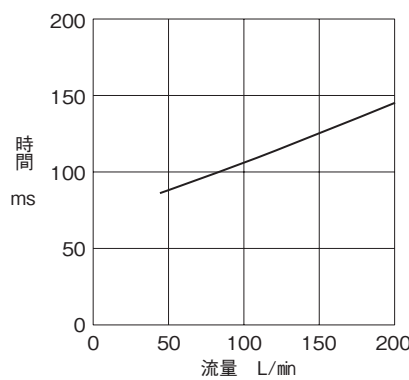


#### 最小制御流量特性(励磁時)

##### C2SLT



#### 応答性(閉じ時間) ★5



#### 応答性(開き時間)

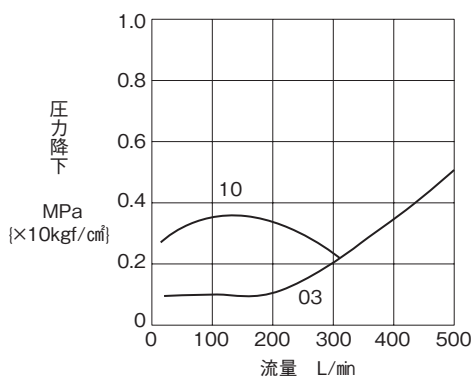
電源	開き時間 (秒)
AC	0.025~0.035
DC	0.035

注)  
★5. C2SL-G03-10P-10で消磁時Bポート  
圧力25MPa{250kgf/cm<sup>2</sup>}、Aポートタ  
ンク解放の場合  
★5. 閉じ時間は、差圧によって若干変化し  
ます。

### ●C2SL※-G06

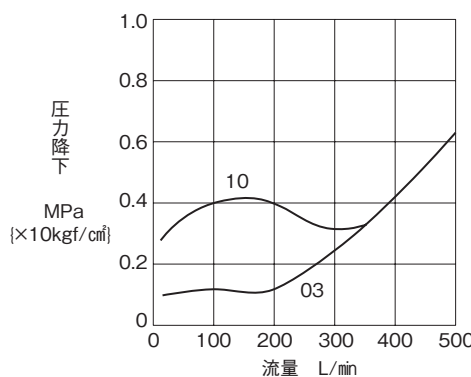
#### 圧力降下特性

##### C2SL



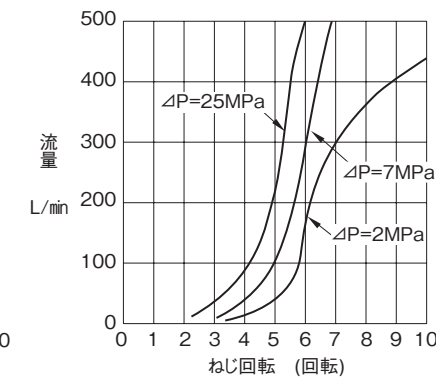
#### 圧力-流量特性

##### C2SL-K、C2SLT



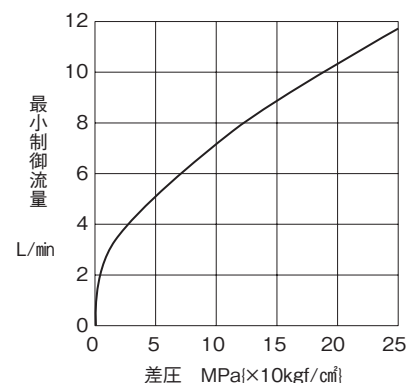
#### ねじ回転-流量特性(励磁時)

##### C2SLT

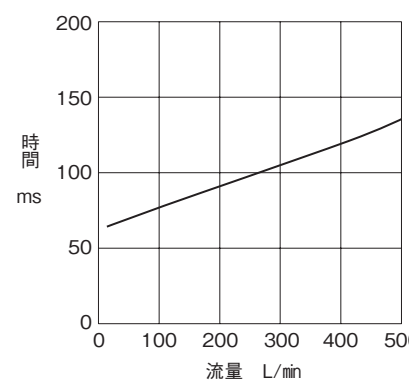


#### 最小制御流量特性(励磁時)

##### C2SLT



#### 応答性(閉じ時間) ★6



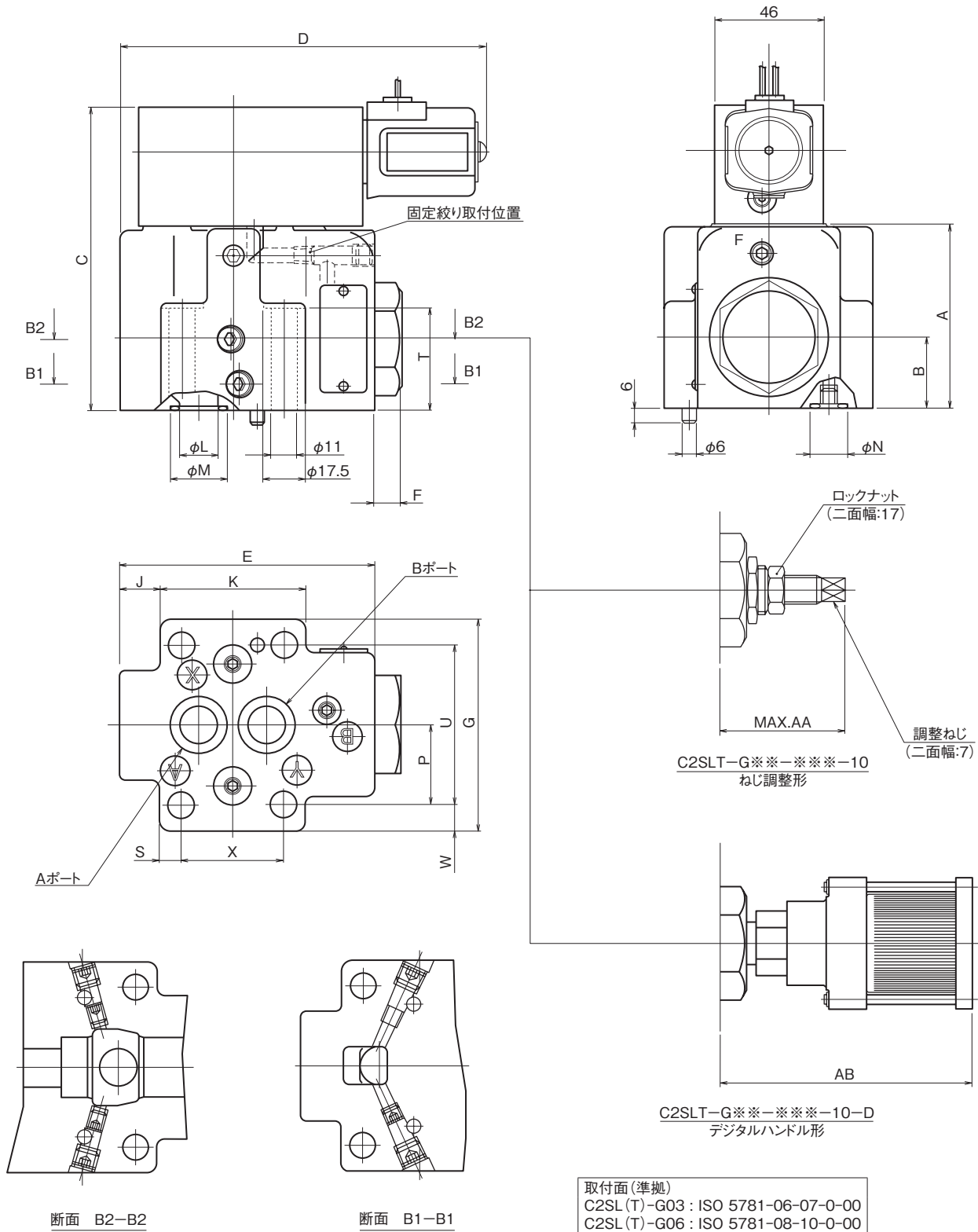
#### 応答性(開き時間)

電源	開き時間 (秒)
AC	0.025~0.035
DC	0.035

注)  
★6. C2SL-G06-10P-10で消磁時Bポート  
圧力25MPa{250kgf/cm<sup>2</sup>}、Aポートタ  
ンク解放の場合  
★6. 閉じ時間は、差圧によって若干変化し  
ます。

## 外形寸法図

### ●C2SL(T)-G03,06

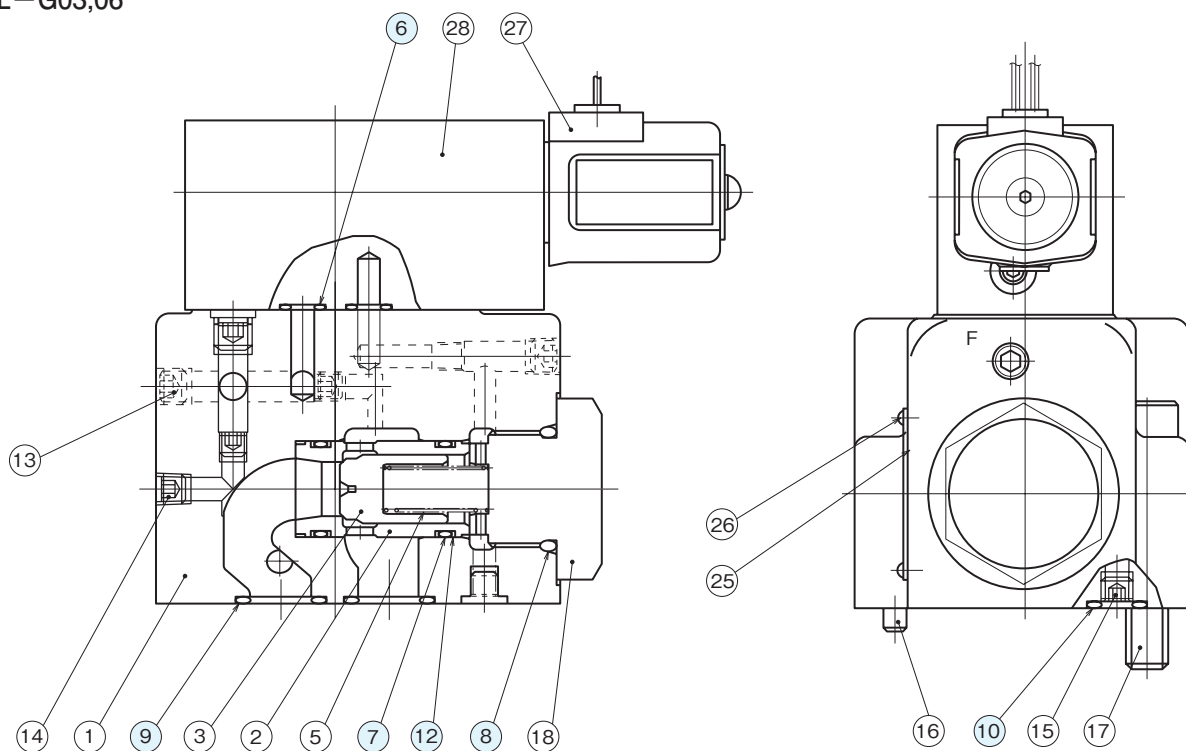


基本形式	寸 法													
	A	B	C	D	E	F	G	J	K	L	M	N	P	U
C2SL(T)-G03	77	30	77	153.5	107	11	88	15	61	16	24	16	33.3	66.7
C2SL(T)-G06	95	40	145	164	127	14	102	14	82	24	34	16	39.7	79.4

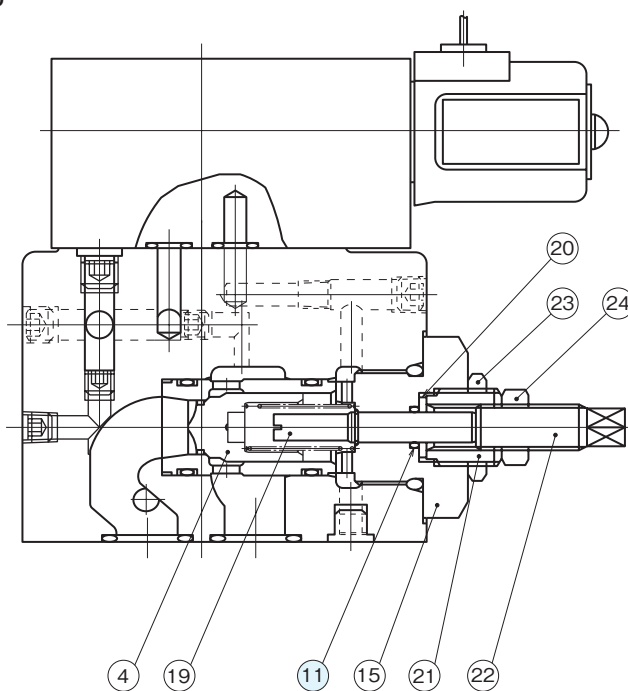
基本形式	W	S	T	X	AA	AB
C2SL(T)-G03	10.65	9.05	44	42.9	48	106
C2SL(T)-G06	11.3	10.85	59	60.3	60.5	107

## 断面構造図

### ●C2SL-G03,06



### ●C2SLT-G03,06



シール部品一覧表

品番	名称	C2SL(T)-G03		C2SL(T)-G06	
		個数	部品仕様	個数	部品仕様
6	Oリング	4	JIS B2401 1B P9	4	JIS B2401 1B P9
7	Oリング	2	AS568-020 (NBR,Hs90)	2	AS568-122 (NBR,Hs90)
8	Oリング	1	AS568-215 (NBR,Hs90)	1	AS568-222 (NBR,Hs90)
9	Oリング	2	JIS B2401 1B P20	2	JIS B2401 1B P28
10	Oリング	2	JIS B2401 1B P12	2	JIS B2401 1B P12
11	Oリング	1	AS568-011 (NBR,Hs90)	5	AS568-011 (NBR,Hs90)
12	バックアップリング	4	バイアスカット AS568-020用	4	バイアスカット AS568-122用