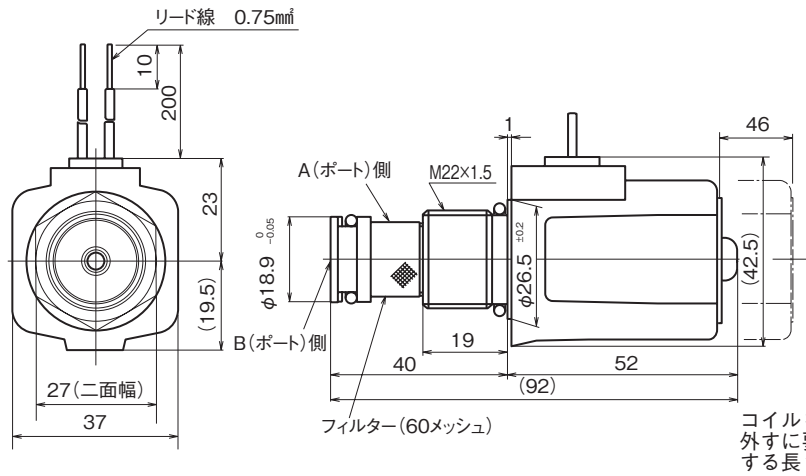
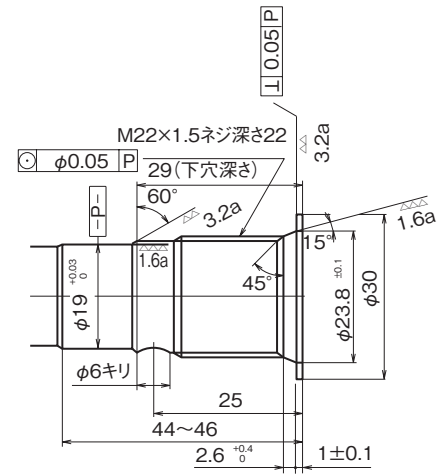


## 外形寸法図

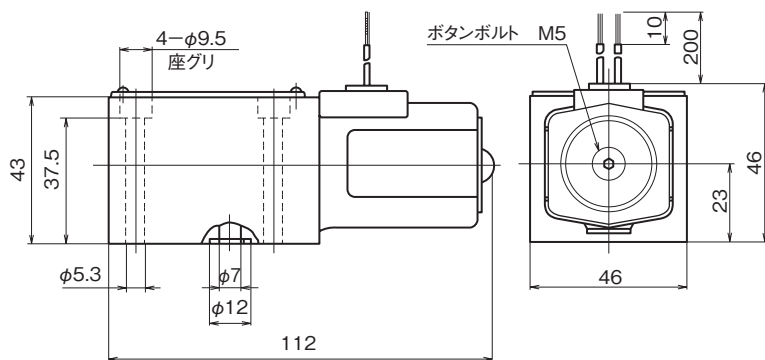
### ●JSC-C01-2※-10 (AC,DC)



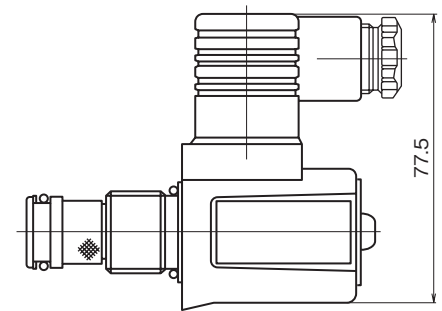
### 取付部寸法



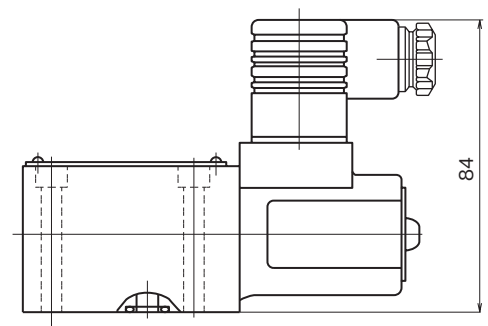
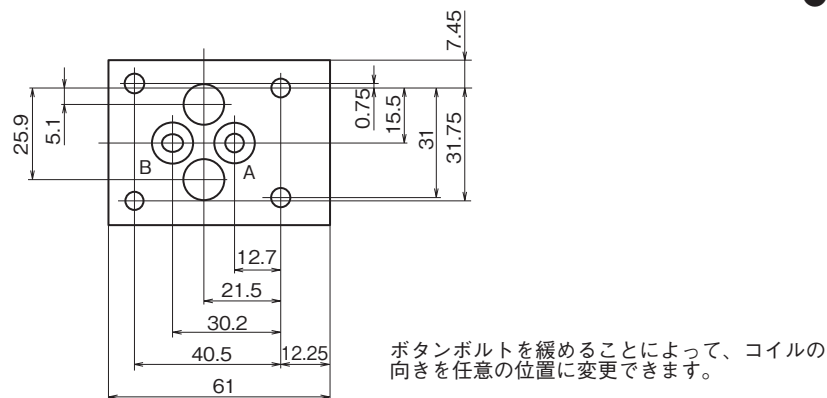
### ●JSC-G01-2※-10 (AC,DC)



### ●JSC-C01-2※-10-C(L) (オプション)

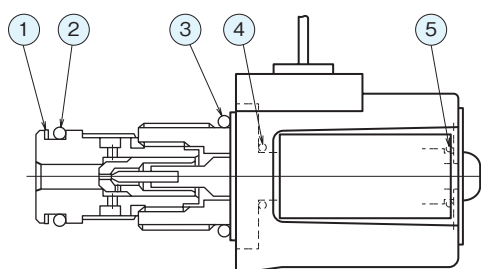


### ●JSC-G01-2※-10-C(L) (オプション)



## 断面構造図

### ●JSC-C01



シール部品一覧表

品番	名称	個数	部品仕様
1	バックアップリング	1	JIS B2407 バイアスカット P15
2	Oリング	1	JIS B2401 1BP15
3	Oリング	1	AS568-116 (NBR,Hs90)
4	Oリング	1	JIS B2401 1BP12
5	Oリング	1	JIS B2401 1BP11.2