
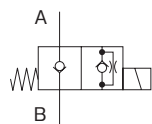


シート形電磁操作弁

	JIS油圧図記号	特長 ●長時間、加圧使用しても流体固着現象がありません。
		

形式記号説明

※	—	JSC	—	※	01	—	2	※	—	10	—	※		
1		2		3	4		5	6		7		8		
1 適用流体記号 無記号：石油系作動油 F：りん酸エステル系作動油		2 基本形式 JSC：Jシリーズシート形電磁操作弁		3 接続方式 G：ガスケット取付形 C：カートリッジ取付形		4 呼び径 01：1/8		5 最高使用圧力 2：25MPa {250kgf/cm ² }		6 電圧記号（ソレノイド仕様表参照）		7 デザイン番号（デザイン番号は変更することがあります。）		8 オプション記号 無記号：リード線形 C：DINコネクタ形（ランプ無） CL：DINコネクタ形（ランプ付）

仕様

基本形式	呼び径	最高使用圧力 MPa {kgf/cm ² }	最大流量 L/min	最高切換頻度 回/分	リーク量 cm ³ /min	質量 kg	
						ガスケット取付形 (G)	カートリッジ取付形 (C)
JSC-※01	1/8	25 {250}	15	240	0.25以下	0.97	0.27

6：ソレノイド仕様表

電圧記号	電源電圧	起動電流 A	保持電流 A	保持電力 W	許容電圧 変動%
A	AC100V(50Hz)	0.362	0.258	17	80～110
	AC100V(60Hz)	0.318	0.208	14	90～121
	AC110V(60Hz)	0.356	0.244	18	82～110
B	AC200V(50Hz)	0.183	0.13	17	80～110
	AC200V(60Hz)	0.158	0.104	14	90～121
	AC220V(60Hz)	0.178	0.121	18	82～110
N	DC 12V	—	1.48	17.8	90～110
P	DC 24V	—	0.74	17.8	90～110

注) 電流、電力は、20℃における値です。

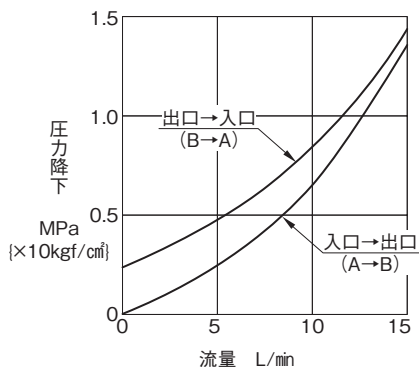
時間定格	絶縁抵抗	耐電圧	絶縁種別
連続	50MΩ	AC1500V 1分間	B種（巻線はH種）

付属品（ガスケット取付形）

六角穴付ボルト	本数	締付トルク N・m {kgf・cm}
M5×45	4	6～8 {60～80}

性能曲線 粘度：32mm²/s{cSt}

圧力降下特性



(ガスケット取付形のサブブロックを装着して測定した値です。)

作動時間 (秒)

電源	作動方向	作動時間 (秒)
AC	励磁	0.02～0.03
	消磁	0.02
DC	励磁	0.03
	消磁	0.03～0.04

注) 作動時間は、使用条件 (圧力、流量、粘度等) により若干変化します。

取扱い

●ソレノイド結線要領 (ACソレノイド)

ソレノイドは、50、60Hz共通です。

●流れの方向

○ノーマル位置 (非励磁状態) において、A → B 流れがブロックされ、B → A 流れは、クラッキング圧力約0.2MPa {2kgf/cm²} で自由流れになります。

○励磁状態で、B → A 流れの使用はできません。

●締付トルク

	締付トルク N・m {kgf・cm}
カートリッジ	66～70 {660～700}
ボタンボルト	3～ 4 { 30～ 40}

ソレノイド形式記号

適用	ソレノイドコイル形式記号
リード線形	C-PS-※
DINコネクタ形	C-PS-※-C1

注) ※は電圧記号

○DIN形コネクタ形のソレノイドコイルには、DINコネクタソケットは付属しません。

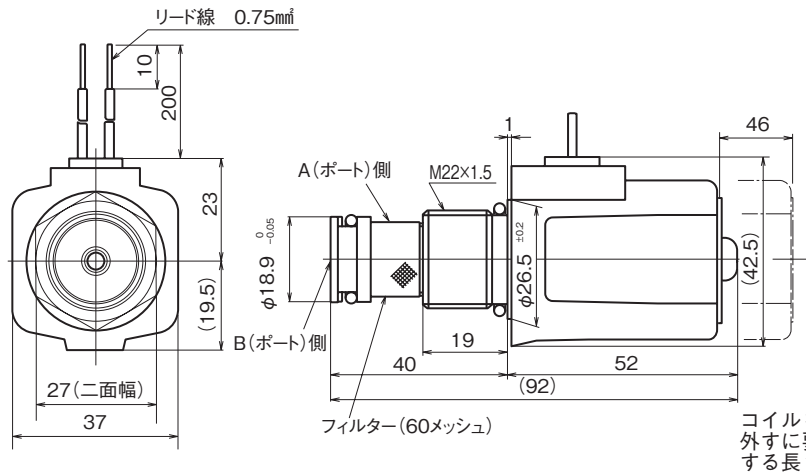
○DINコネクタソケットが必要な際は、下表の形式記号にてコンタクトセンター (上部ヘッダに記載) に御注文ください。

メーカー：Hirschmann

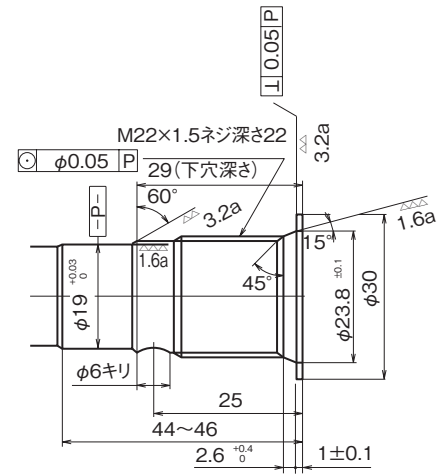
形式記号	電源電圧	適用
GDM2011		ランプ無
GDML2011-LG110-H0	AC100V、AC110V	ランプ付
GDML2011-LG240-H0	AC200V、AC220V	
GDML2011-2LED12-H0	DC12V	
GDML2011-2LED24-H0	DC24V	

外形寸法図

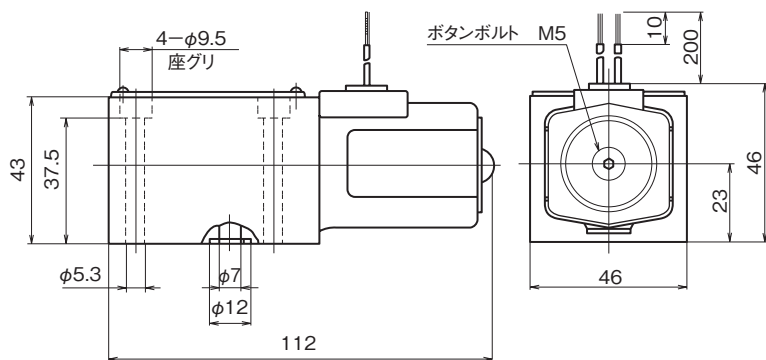
●JSC-C01-2※-10 (AC,DC)



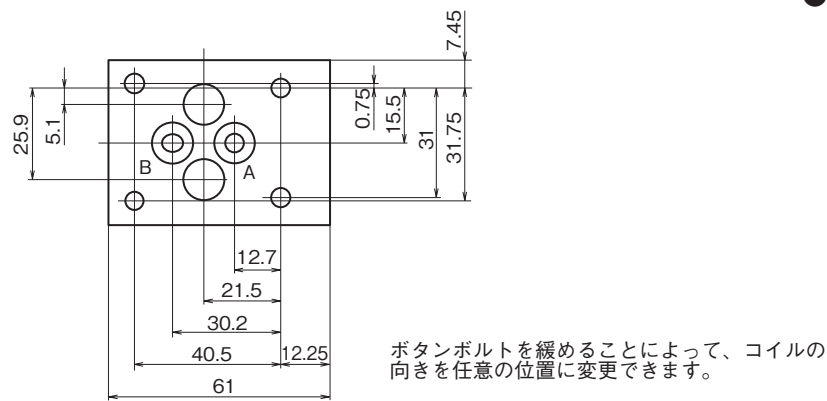
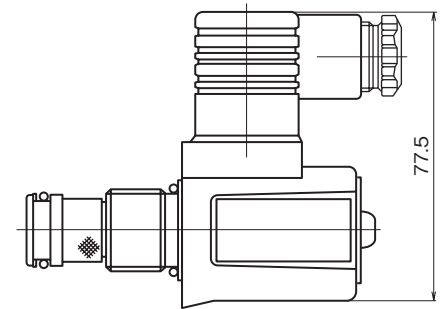
取付部寸法



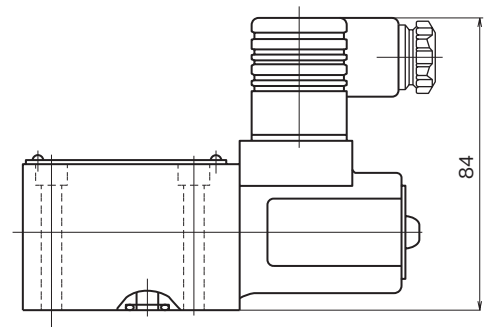
●JSC-G01-2※-10 (AC,DC)



●JSC-C01-2※-10-C(L) (オプション)

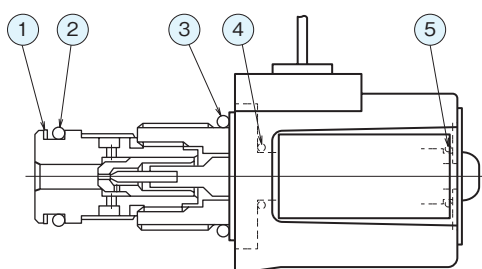


●JSC-G01-2※-10-C(L) (オプション)



断面構造図

●JSC-C01



シール部品一覧表

品番	名称	個数	部品仕様
1	バックアップリング	1	JIS B2407 バイアスカット P15
2	Oリング	1	JIS B2401 1BP15
3	Oリング	1	AS568-116 (NBR,Hs90)
4	Oリング	1	JIS B2401 1BP12
5	Oリング	1	JIS B2401 1BP11.2