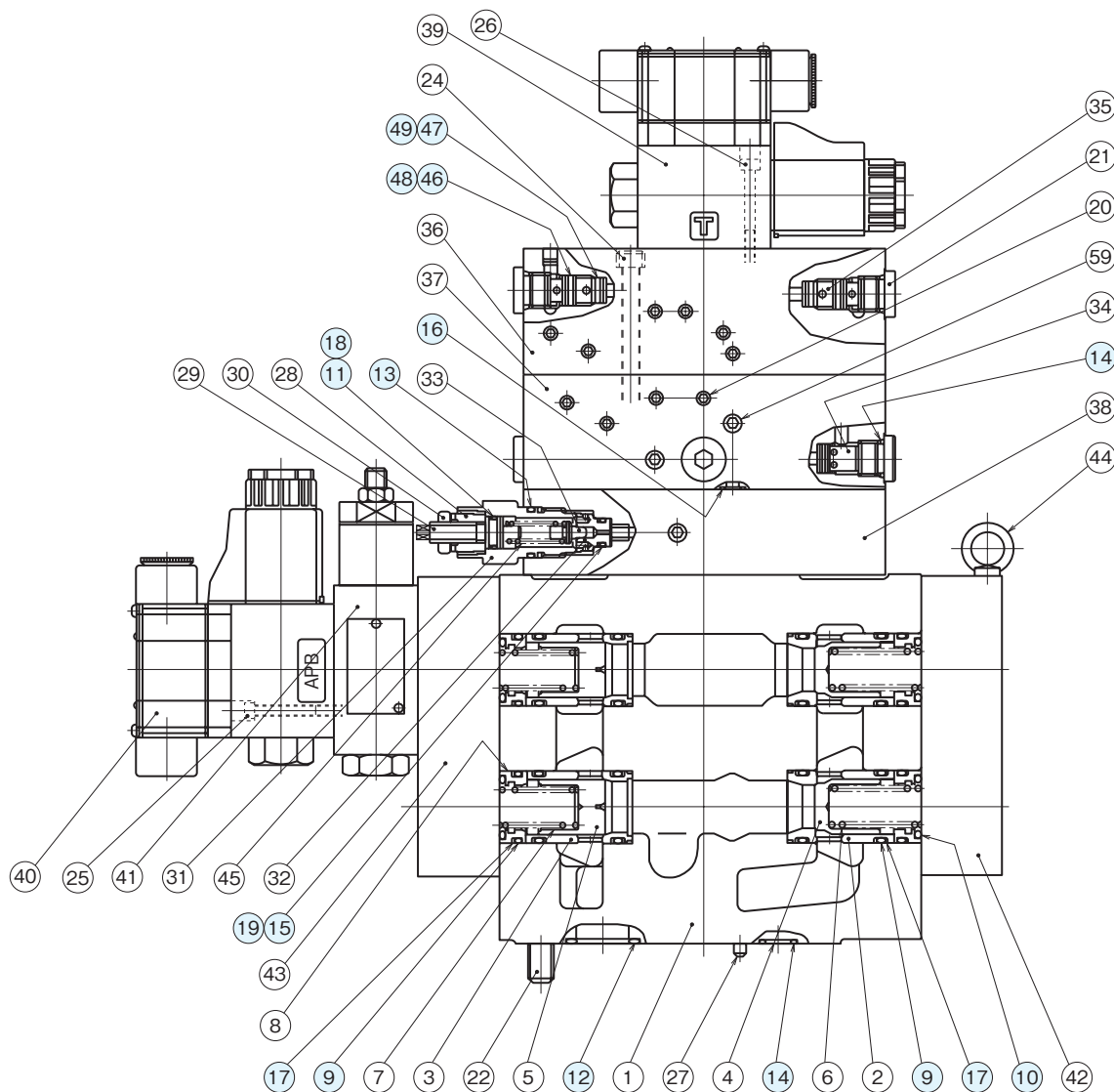


断面構造図

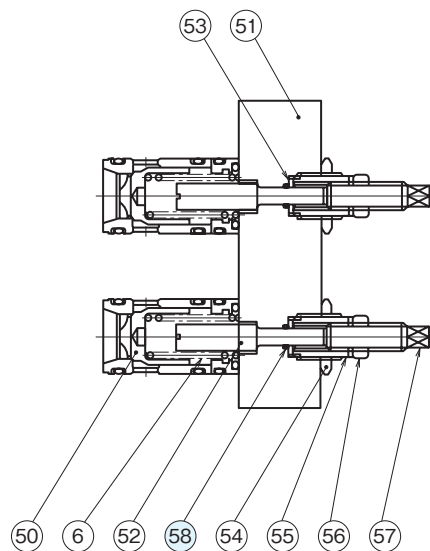
●C4S-G06-7QD



G
方向制御弁I

シール部品一覧表

品番	名称	個数	部品仕様
9	Oリング	12	AS568-122 (NBR,Hs90)
10	Oリング	4	JIS B2401 1B P24
11	Oリング	1	AS568-014 (NBR,Hs90)
12	Oリング	4	JIS B2401 1B G30
13	Oリング	1	JIS B2401 1B P20
14	Oリング	9	JIS B2401 1B P14
15	Oリング	1	JIS B2401 1B P10
16	Oリング	32	JIS B2401 1B P9
17	バックアップリング	20	バイアスカット AS568-122用
18	バックアップリング	1	バイアスカット AS568-014用
19	バックアップリング	1	JIS B2407 バイアスカット P10
46	Oリング	2	AS568-012 (NBR,Hs90)
47	Oリング	2	AS568-013 (NBR,Hs90)
48	バックアップリング	2	バイアスカット AS568-012用
49	バックアップリング	2	バイアスカット AS568-013用
58	Oリング	2	AS568-011 (NBR,Hs90)



C4ST-G06-7QDの場合