

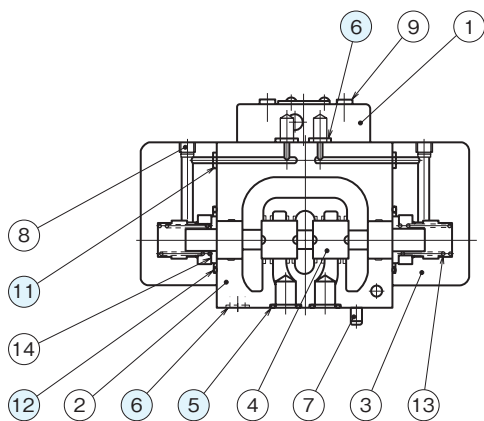
## 5 6 : モデル表

形式記号	JIS油圧図記号	形式記号	JIS油圧図記号	形式記号	JIS油圧図記号
JP-G***-2C		JP-G***-7C		JP-G***-2N	
JP-G***-3C		JP-G***-8C		JP-G***-3N	
JP-G***-33C		JP-G***-9C		JP-G***-33N	
JP-G***-4C		JP-G***-27C		JP-G***-4N	
JP-G***-44C		JP-G***-2B			
JP-G***-5C		JP-G***-3B			
JP-G***-6C		JP-G***-33B			
JP-G***-66C		JP-G***-4B			

注) スプール形式“6C”は切換過渡期オールポートブロック、“66C”はオールポートオープンです。

## 断面構造図

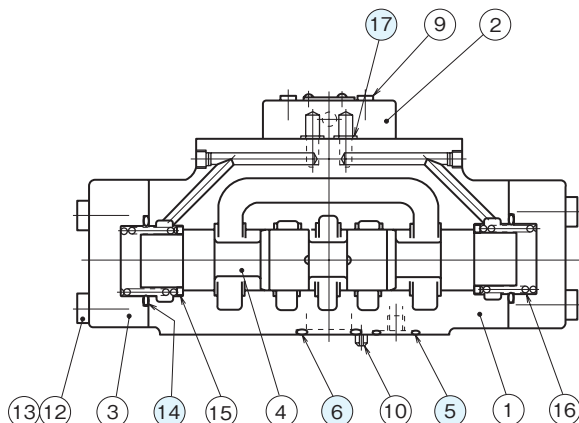
### JP-G03



シール部品一覧表

品番	名称	個数	部品仕様
5	Oリング	5	JIS B2401 1B P12
6	Oリング	6	JIS B2401 1B P9
11	Oリング	4	JIS B2401 1B P5
12	Oリング	2	AS568-123 (NBR,Hs90)

### JP-G06、G10



シール部品一覧表

品番	名称	個数	部品仕様	
			JP-G06	JP-G10
5	Oリング	2	JIS B2401 1B P20	JIS B2401 1B P20
6	Oリング	4	JIS B2401 1B P28	JIS B2401 1B G40
14	Oリング	2	JIS B2401 1B P40	JIS B2401 1B G60
17	Oリング	4	JIS B2401 1B P9	JIS B2401 1B P9