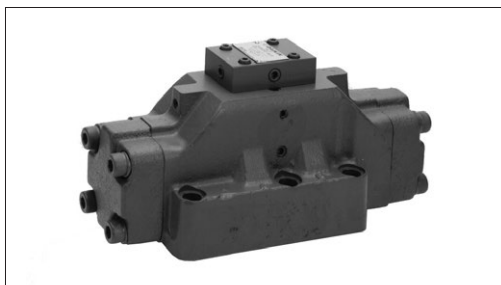


# パイロット操作切換弁



## 特長

- スプールを油圧パイロットで操作して、油の流れ方向を切り換える方向制御弁です。

## 形式記号説明

※ — **JP** — **G** ※ ※ — ※ ※ ※ — ※

1            2            3    4            5    6            7

- |   |  |
|---|--|
| <p><b>1</b> 適用流体記号<br/>無記号：石油系作動油、水・グリコール系作動油<br/>F     ：りん酸エステル系作動油</p> <p><b>2</b> 基本形式<br/>JP：Jシリーズパイロット操作切換弁</p> <p><b>3</b> 接続方式<br/>G：ガスケット取付形</p> <p><b>4</b> 呼び径<br/>03：<math>\frac{3}{8}</math>    06：<math>\frac{3}{4}</math>    10：1<math>\frac{1}{4}</math></p> | <p><b>5</b> スプール形式（モデル表参照）</p> <p><b>6</b> スプール作動方式（モデル表参照）<br/>C：スプリングセンタ形<br/>B：スプリングオフセット形<br/>N：ノースプリング形</p> <p><b>7</b> デザイン番号（デザイン番号は変更することがあります。）<br/>10：呼び径03（<math>\frac{3}{8}</math>）<br/>12：呼び径10（1<math>\frac{1}{4}</math>）<br/>13：呼び径06（<math>\frac{3}{4}</math>）</p> |
|---|--|

G  
方向制御弁 I

## 仕様

基本形式	呼び径	最高使用圧力 MPa {kgf/cm <sup>2</sup> }	最大流量 L/min	パイロット圧力 MPa {kgf/cm <sup>2</sup> }	許容背圧 MPa {kgf/cm <sup>2</sup> }	質量 kg
JP-G03	$\frac{3}{8}$	21 {210}	★1	0.45～21 {4.5～210}	21 {210}	5.5
JP-G06	$\frac{3}{4}$					12.5
JP-G10	1 $\frac{1}{4}$					45

注) ★1. スプール作動方式が、C、N形の最大流量は、JSP-G03 (G-34頁)、JS-G※※ (G-58頁) をご参照ください。B形の最大流量は、下表をご参照ください。

形式記号	最大流量 (B形) L/min		
	圧力 MPa {kgf/cm <sup>2</sup> }		
	7 {70}	14 {140}	21 {210}
JP-G03-※※B	120	120	120
JP-G06-※※B	230	190	150
JP-G10-※※B	500	450	400

## サブプレート形式記号

- 弁にサブプレートは付属しませんので、ご使用の際は下表の形式記号にて別途注文してください。

基本形式	呼び径	接続口径	質量 kg
JS-06M	$\frac{3}{4}$	Rc $\frac{3}{4}$	5.2
JS-06M08		Rc1	
JS-10M	1 $\frac{1}{4}$	Rc1 $\frac{1}{4}$	17
JS-10M12		Rc1 $\frac{1}{2}$	

注) G06及びG10のサブプレートの寸法はS-10頁をご参照ください。JP-G03にはサブプレートはありません。

## 取扱い

- スプール作動方式がB形の場合、Yポートはドレンポートとし、他のタンク配管と合流せず、直接タンクへ接続してください。

## 付属品

基本形式	六角穴付ボルト	本数	締付トルク N・m {kgf・cm}
JP-G03	M 6×35	4	11～ 14 { 110～ 140}
JP-G06	M12×60	6	85～110 { 850～1100}
JP-G10	M20×70	6	200～220 {2000～2200}

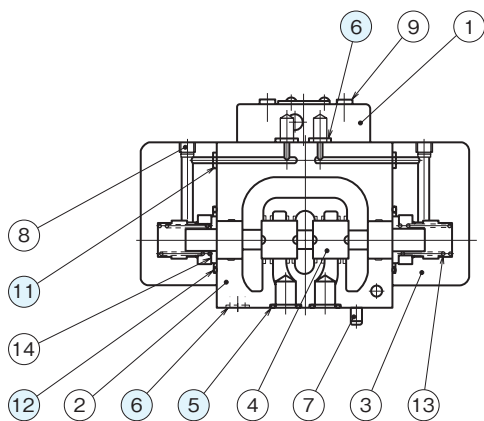
## 5 6 : モデル表

形式記号	JIS油圧図記号	形式記号	JIS油圧図記号	形式記号	JIS油圧図記号
JP-G***-2C		JP-G***-7C		JP-G***-2N	
JP-G***-3C		JP-G***-8C		JP-G***-3N	
JP-G***-33C		JP-G***-9C		JP-G***-33N	
JP-G***-4C		JP-G***-27C		JP-G***-4N	
JP-G***-44C		JP-G***-2B			
JP-G***-5C		JP-G***-3B			
JP-G***-6C		JP-G***-33B			
JP-G***-66C		JP-G***-4B			

注) スプール形式“6C”は切換過渡期オールポートブロック、“66C”はオールポートオープンです。

## 断面構造図

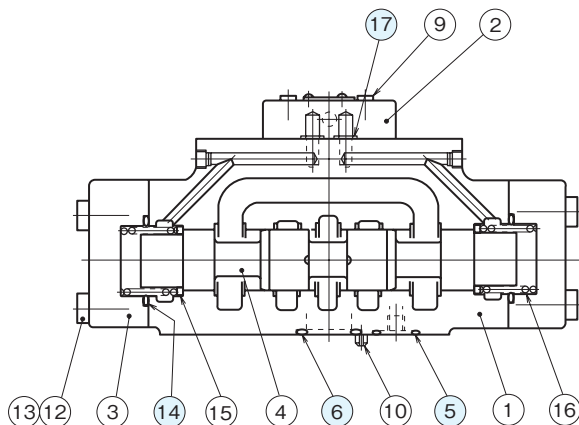
### JP-G03



シール部品一覧表

品番	名称	個数	部品仕様
5	Oリング	5	JIS B2401 1B P12
6	Oリング	6	JIS B2401 1B P9
11	Oリング	4	JIS B2401 1B P5
12	Oリング	2	AS568-123 (NBR,Hs90)

### JP-G06、G10

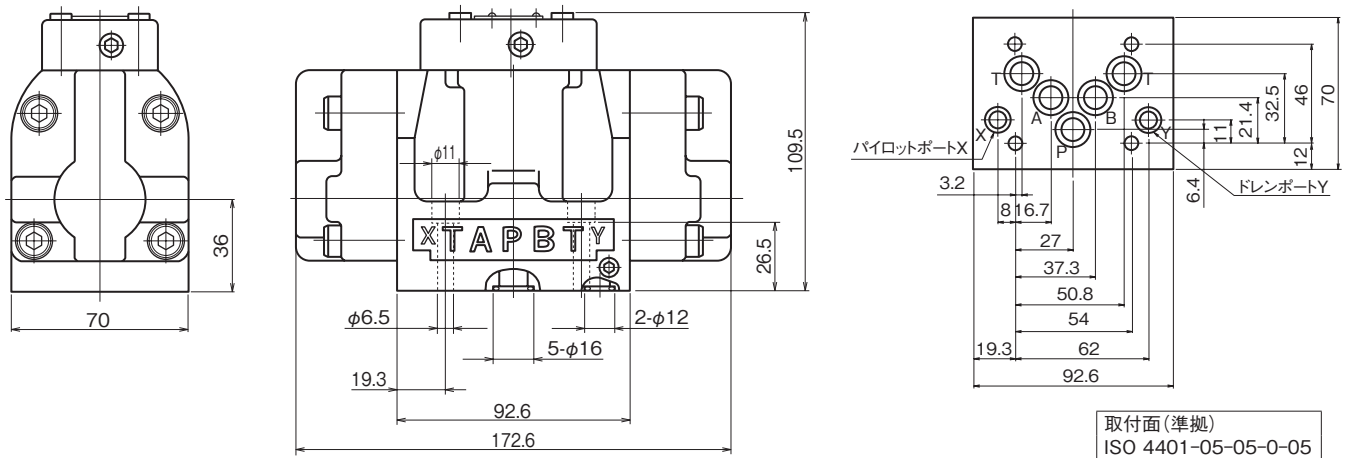


シール部品一覧表

品番	名称	個数	部品仕様	
			JP-G06	JP-G10
5	Oリング	2	JIS B2401 1B P20	JIS B2401 1B P20
6	Oリング	4	JIS B2401 1B P28	JIS B2401 1B G40
14	Oリング	2	JIS B2401 1B P40	JIS B2401 1B G60
17	Oリング	4	JIS B2401 1B P9	JIS B2401 1B P9

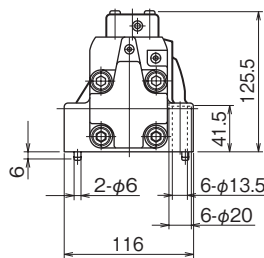
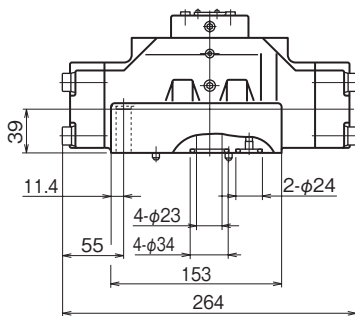
## 外形寸法図

### ●JP-G03



- JP-G06-※※C (スプリングセンタ形)
- JP-G06-※※N (ノースプリング形)

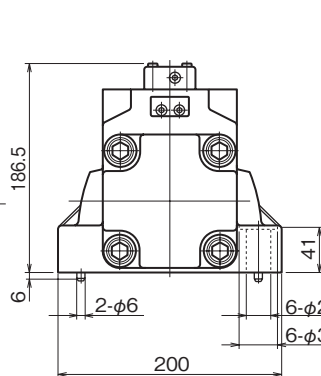
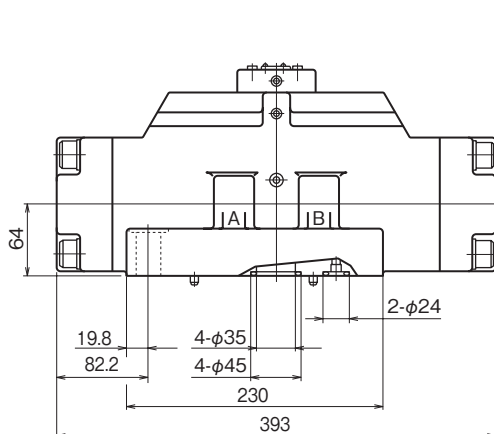
- JP-G06-※※B (スプリングオフセット形)



取付面(準拠)  
ISO 4401-08-08-0-05

- JP-G10-※※C (スプリングセンタ形)
- JP-G10-※※N (ノースプリング形)

- JP-G10-※※B (スプリングオフセット形)



取付面(準拠)  
ISO 4401-10-09-0-05