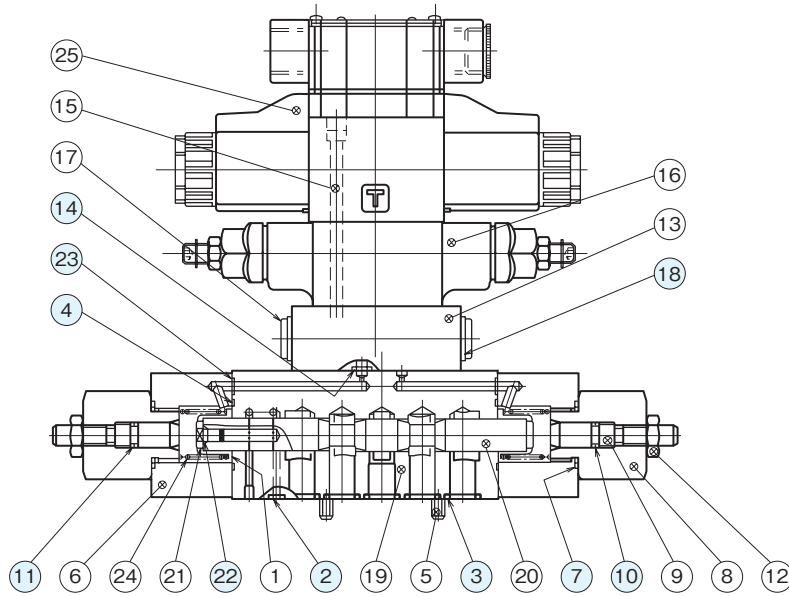


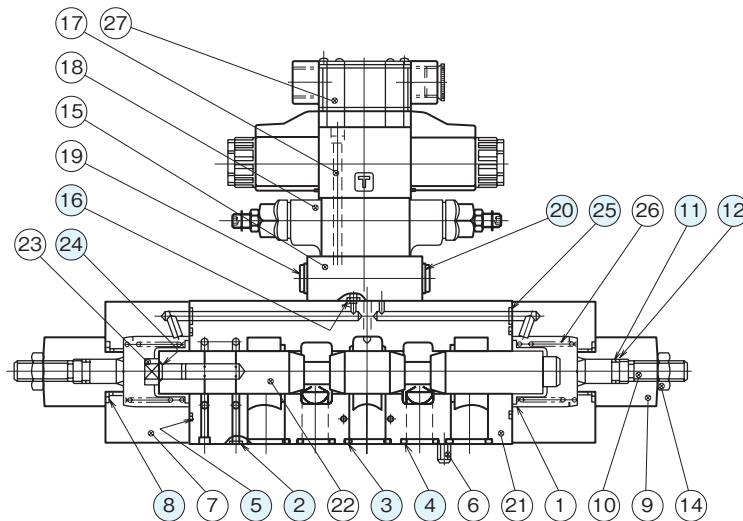
断面構造図

●MEP12,16,20



品番	名称	個数	部品仕様			部品仕様
			MEP-12	MEP-16	MEP-20	
2	Oリング	2	AS568-008	AS568-008	AS568-008	NBR,Hs90
3	Oリング	5	AS568-112	AS568-115	AS568-118	NBR,Hs90
4	Oリング	2	AS568-025	AS568-128	AS568-136	NBR,Hs90
7	Oリング	2	AS568-024	AS568-024	AS568-026	NBR,Hs90
10	Oリング	2	1B P9	1B P9	1B P12	JIS B2401
11	バックアップリング	2	P9	P9	P12	JIS B2407 バイアスカット
14	Oリング	4	AS568-010	AS568-010	AS568-010	NBR,Hs90
18	シールワッシャ	2	KP-C-02	KP-C-02	KP-C-02	
22	Oリング	1	1B P5	1B P5	1B P10A	JIS B2401
23	Oリング	2	AS568-008	AS568-008	AS568-009	NBR,Hs90

●MEP25,32



品番	名称	個数	部品仕様		部品仕様
			MEP-25	MEP-32	
2	Oリング	2	AS568-008	AS568-008	NBR,Hs90
3	Oリング	3	AS568-121	AS568-125	NBR,Hs90
4	Oリング	4	AS568-117	AS568-120	NBR,Hs90
5	Oリング	2	AS568-228	AS568-231	NBR,Hs90
8	Oリング	2	AS568-026	AS568-026	NBR,Hs90
11	Oリング	2	1B P12	1B P12	JIS B2401
12	バックアップリング	2	P12	P12	JIS B2407 バイアスカット
16	Oリング	4	AS568-010	AS568-010	NBR,Hs90
20	シールワッシャ	2	KP-C-02	KP-C-02	
24	Oリング	1	1B P10A	1B P12	JIS B2401
25	Oリング	2	AS568-009	AS568-009	NBR,Hs90