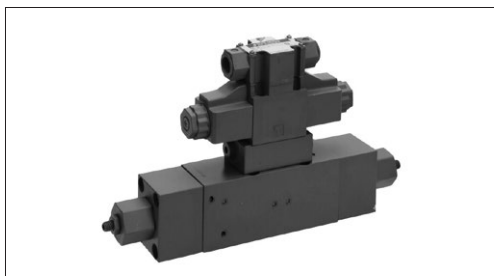


## 電磁パイロット切換弁



### 特長

- 圧力補償弁(MUV、MDM)と組み合わせて使用することにより、流量調整幅の調整量に応じた圧力補償付の流量特性が得られます。
- この弁単体で電磁パイロット切換弁としてのショックレス効果があります。また、パイロット系に、02サイズスタック弁(絞り弁、減圧弁)を使用することにより、さらに有効なショックレス効果を得ることができます。
- 電磁比例弁切換弁(MEV)とマルチプル形式に多連スタックすることもできます。

### 形式記号説明

※ — MEP ※ ※ ※ ※ ※ ※ ※ ※ — 60 — ※ ※  
1 2 3 4 5 6 7 8 9 10 11 12

#### 1 適用流体記号

無記号：石油系作動油  
H：水・グリコール系作動油  
F：りん酸エステル系作動油

#### 2 基本形式

MEP：電磁パイロット切換弁

#### 3 呼び径

12：1/2  
16：3/4  
20：1  
25：1 1/4  
32：1 1/2

#### 4 スプール形式（スプール形式表参照）

#### 5 流量形式（仕様参照）

1：Q1 流量  
2：Q2 流量  
3：QMAX流量

#### 6 スプール作動方式

C：スプリングセンタ形  
B：スプリングオフセット形（SOL.b付）  
N：ノースプリング形（デテント無）

#### 7 電圧記号（電圧記号表参照）

#### 8 パイロット・ドレン記号

X：内部パイロット、内部ドレン形  
Y：外部パイロット、外部ドレン形  
Z：外部パイロット、内部ドレン形  
N：内部パイロット、外部ドレン形

※パイロット、ドレン形式の組み替えはできません。

#### 9 パイロットスタック弁記号

O：スタック弁無  
W：MT-02W-55付  
P：MG-02P-1-55付  
G：MT-02W-55、MG-02P-1-55付

#### 10 デザイン番号（デザイン番号は変更することがあります。）

#### 11 スプール差圧記号

無記号：差圧0.6MPa {6kgf/cm<sup>2</sup>}  
3：差圧0.3MPa {3kgf/cm<sup>2</sup>}

#### 12 パイロット電磁操作弁部オプション記号

無記号：端子箱形  
D：ノースプリング形（デテント付）

上記以外のオプションは、KSO-G02（G-16頁）のオプション記号表をご参照ください。

### 仕様

基本形式	呼び径	接続口径	最高使用圧力 ★1 MPa {kgf/cm <sup>2</sup> }	最大流量 ★2 L/min			パイロット圧力 ★1 MPa {kgf/cm <sup>2</sup> }	許容背圧 MPa {kgf/cm <sup>2</sup> }	スプール切換時の 排油量 cm <sup>3</sup>
				Q1	Q2	QMAX			
MEP12	12	1/2	21 {210}	25	50	75	0.8~14 {8~140}	10 {100}	1.4
MEP16	16	3/4		50	100	130			3.1
MEP20	20	1		80	160	200			5.9
MEP25	25	1 1/4		125	250	300			9.9
MEP32	32	1 1/2		200	400	500			15.4

注) ★1. 最高使用圧力が14MPa {140kgf/cm<sup>2</sup>} を超える場合は、外部パイロット形とし、パイロット圧力は、14MPa {140kgf/cm<sup>2</sup>} 以下としてください。内部パイロット形で14MPa {140kgf/cm<sup>2</sup>} を超える場合は、MG-02P-1-55付(オプション記号：P)を使用してください。

★2. 最大流量Q1、Q2は、差圧0.6MPa {6kgf/cm<sup>2</sup>} または0.3MPa {3kgf/cm<sup>2</sup>} 用スプリングを有する入口弁ブロック付の場合を示し、QMAXは、差圧0.6MPa {6kgf/cm<sup>2</sup>} 用スプリングを有する入口弁ブロック付の場合を示します。圧力補償弁付で多連にする場合は、2連目以降は最大流量まで出ない場合があります。3連目で最大流量の80%を目安としてください。

電磁操作弁の仕様は、KSO-G02（G-16頁）をご参照ください。

## 4：スプール形式表

スプール形式 メータインスプール ★3	JIS油圧図記号	スプール形式 メータアウトスプール ★4	JIS油圧図記号
A		P	
B		Q	
C		R	
D		S	
F			

注) ★3. P→A、P→Bの最大開度は、Q1、Q2、QMAXにより変わりますが、A→T、B→Tの開度は、いずれもQMAX相当のみです。  
★4. A→T、B→Tの最大開度は、Q1、Q2、QMAXにより変わりますが、P→A、P→Bの開度は、いずれもQMAX相当の3倍の開度のみです。  
○スプールは、電磁比例切換弁(MEV)と同じです。

## 7：電圧記号表

電圧記号	電源電圧	電圧記号	電源電圧
A	AC100V (50/60Hz)、AC110V (60Hz)	N	DC12V
B	AC200V (50/60Hz)、AC220V (60Hz)	P	DC24V
C	AC110V (50Hz)	Q	DC48V
D	AC220V (50Hz)	R	DC100V
J	AC240V (50/60Hz)	S	DC110V
K	AC120V (50/60Hz)	T	DC200V
L	AC115V (50/60Hz)	U	DC220V
M	AC230V (50/60Hz)	E	AC100V (50/60Hz) 整流器付
		F	AC110V (50/60Hz) 整流器付
		G	AC200V (50/60Hz) 整流器付
		H	AC220V (50/60Hz) 整流器付

ソレノイド仕様は、KSO-G02 (G-16頁) のソレノイド仕様表をご参照ください。

## 質量 (kg)

基本形式	①	②	③	④
MEP12	6.5	7.9	7.8	9.2
MEP16	9	10.4	10.3	11.7
MEP20	14.4	15.8	15.7	17.1
MEP25	19.1	20.5	20.4	21.8
MEP32	27.9	29.3	29.2	30.6

## パイロット電磁操作弁基本形式

形式記号	適用電磁操作弁形式記号 (※は電圧記号)
MEP※※※※C※※※※-60-※※	KSO-G02-4C※※-30
MEP※※※※B※※※※-60-※※	KSO-G02-8B※※-30-4T
MEP※※※※N※※※※-60-※※	KSO-G02-2N※※-30
MEP※※※※N※※※※-60-※※D	KSO-G02-2D※※-30

注) 質量①パイロットスタック弁記号：O (スタック弁無)  
②パイロットスタック弁記号：W (MT-02W-55付)  
③パイロットスタック弁記号：P (MG-02P-1-55付)  
④パイロットスタック弁記号：G (MT-02W-55、  
MG-02P-1-55付)

## 付属品

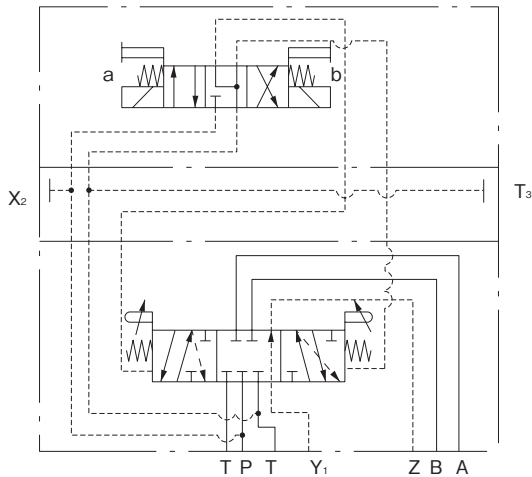
基本形式	六角穴付ボルト	本数	締付トルク N・m [kgf・cm]
MEP12	M 6×25	4	12～15 {120～150}
MEP16	M 8×35	4	25～30 {250～300}
MEP20	M10×50	4	48～63 {480～630}
MEP25	M 8×50	8	25～30 {250～300}
MEP32	M10×45	8	48～63 {480～630}

## 取扱い

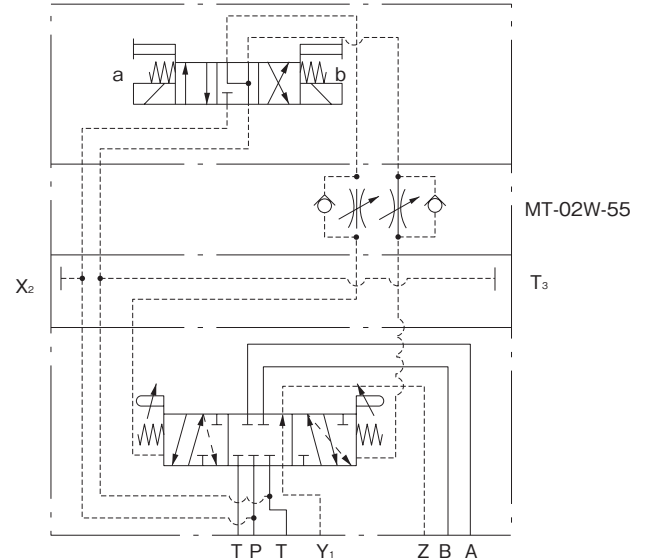
- パイロットとドレンの圧力差は、0.8MPa {8kgf/cm<sup>2</sup>} 以上にしてください。  
スプールの動き始めの圧力差は、0.6MPa {6kgf/cm<sup>2</sup>} です。

## JIS油圧図記号 (詳細)

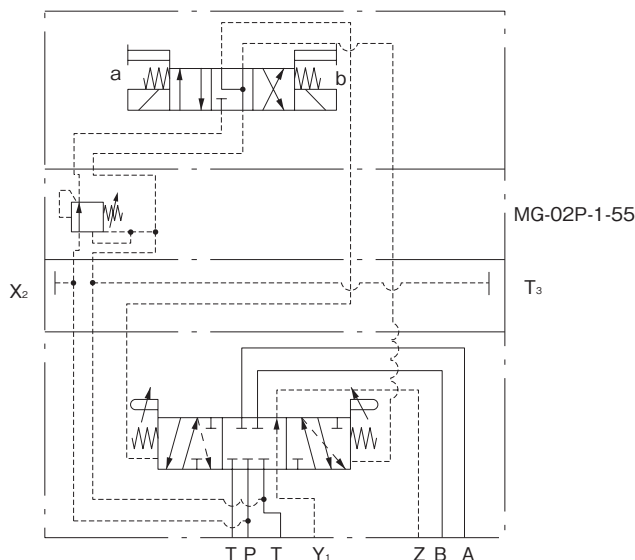
- MEP※※※※※※O  
(パイロットスタック弁記号：O)



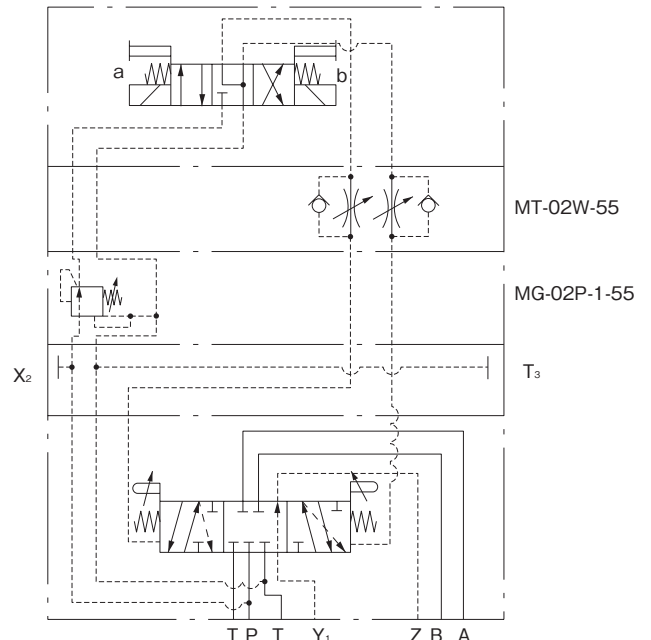
- MEP※※※※※※W  
(パイロットスタック弁記号：W)



- MEP※※※※※※P  
(パイロットスタック弁記号：P)

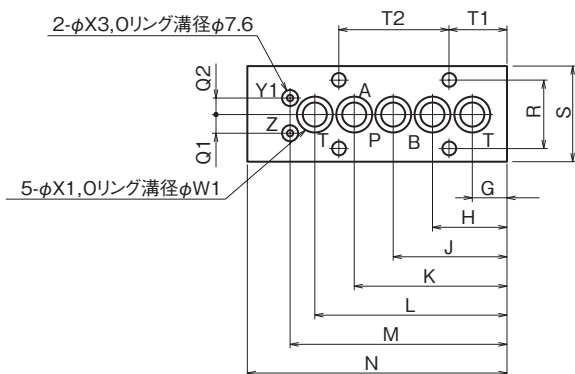
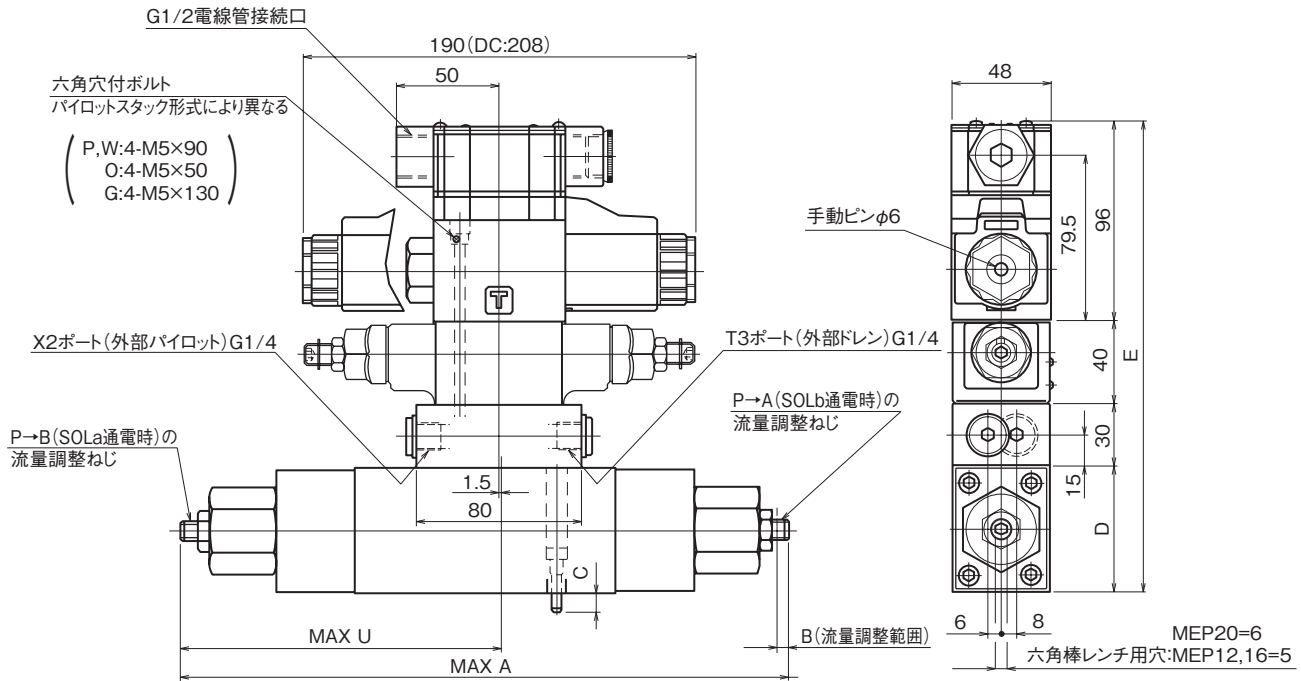


- MEP※※※※※※G  
(パイロットスタック弁記号：G)



## 外形寸法図

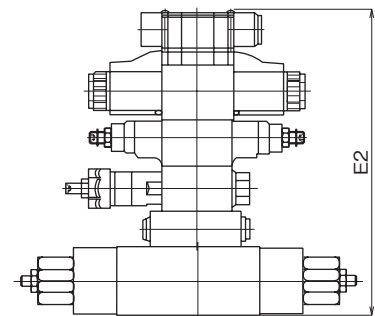
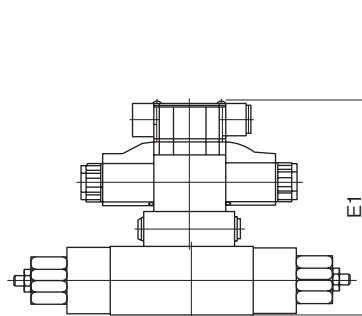
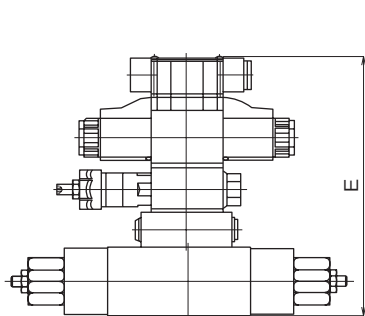
### ●MEP12,16,20 パイロットスタック形式：W形



### ●パイロットスタック形式：P形

### ●パイロットスタック形式：O形

### ●パイロットスタック形式：G形

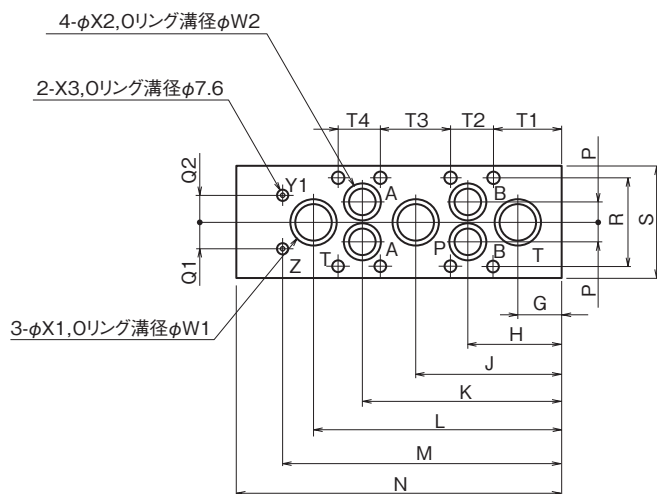
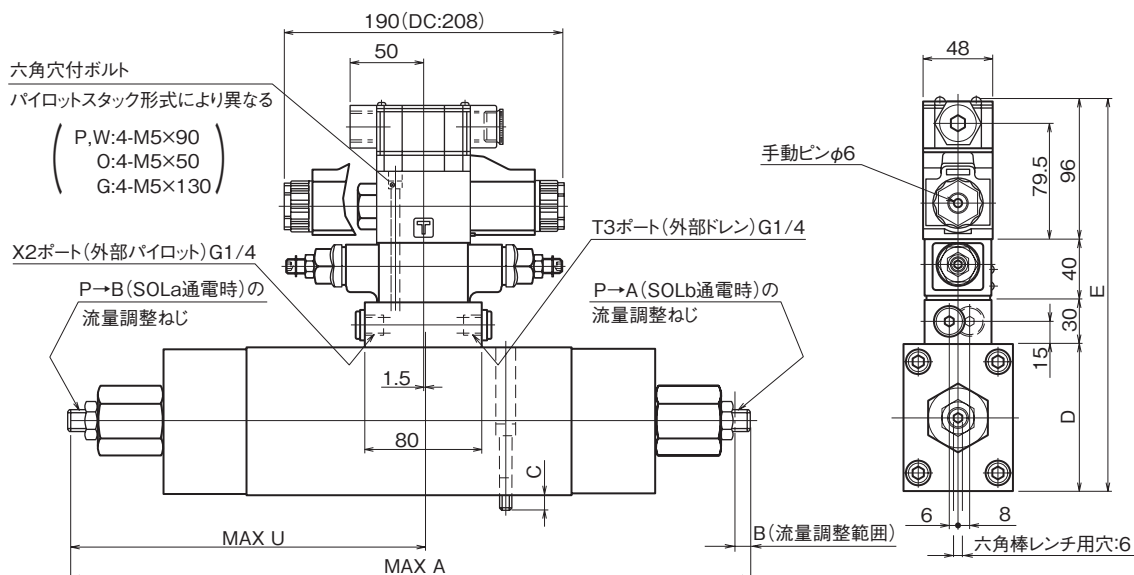


呼び径	寸 法																							
	A	B	C	D	E	E1	E2	G	H	J	K	L	M	N	Q1	Q2	R	S	T1	T2	W1	X1	X3	U
12	294.6	6	9	60	226	186	239	17	36	55	74	93	105	126	9	8	33	46	28.3	53.2	17.2	12	3	155.5
16	347	7.5	10	70	236	196	276	22	46	70	94	118	134	158	10	10	40	55	40	60	22	16	4	182.5
20	423	9	11	86	252	212	292	25	55	85	115	145	162	190	15	14.5	50	68	42	86	26.9	20	4	221.5

## 外形寸法図

### ●MEP25,32

パイロットスタック形式：W形

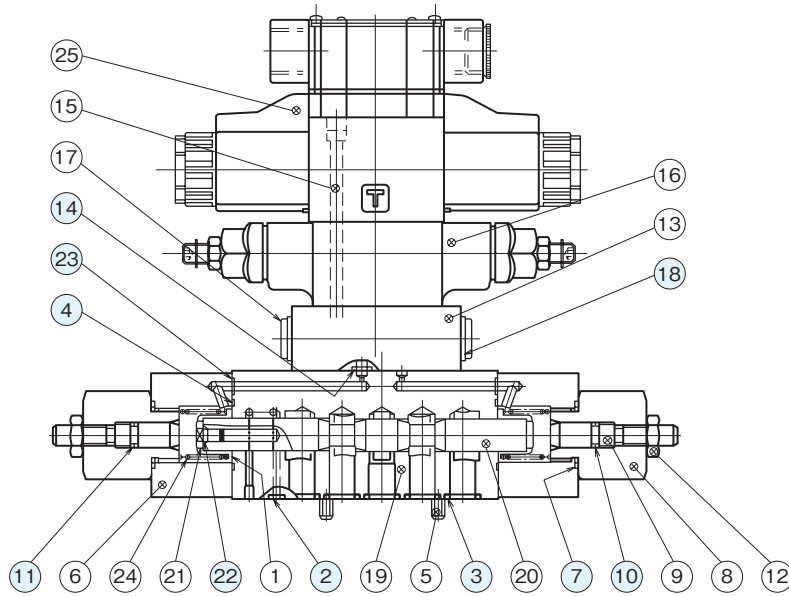


呼び径	寸 法													
	A	B	C	D	E	E1	E2	G	H	J	K	L	M	N
25	463.6	10.5	10	100	266	226	306	30	64	100	136	170	191	223
32	516	12	10	120	286	246	326	33.5	74.5	117.5	160.5	201.5	226	263

呼び径	寸 法														
	P	Q1	Q2	R	S	T1	T2	T3	T4	W1	W2	X1	X2	X3	U
25	13.5	18.5	18	60	76	47	29	48	29	31.6	25.3	25	18	4	243.5
32	16	21.5	21	70	90	54.5	34.5	57	34.5	38	30	32	23	4	272

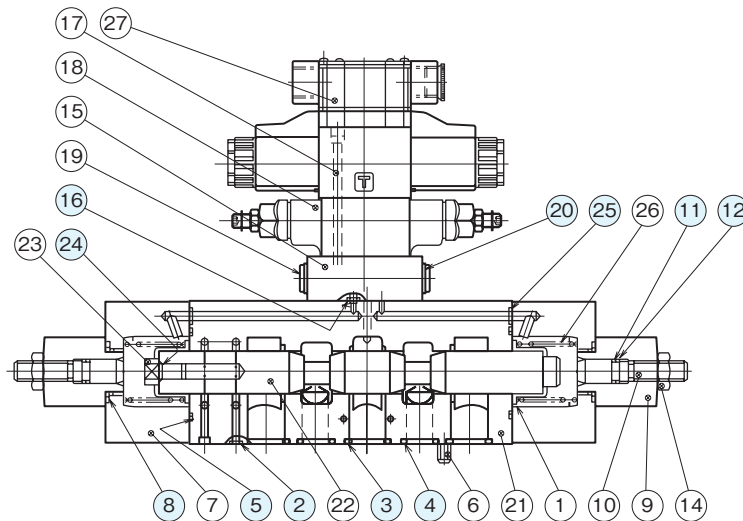
## 断面構造図

### ●MEP12,16,20



品番	名称	個数	部品仕様			部品仕様
			MEP-12	MEP-16	MEP-20	
2	Oリング	2	AS568-008	AS568-008	AS568-008	NBR,Hs90
3	Oリング	5	AS568-112	AS568-115	AS568-118	NBR,Hs90
4	Oリング	2	AS568-025	AS568-128	AS568-136	NBR,Hs90
7	Oリング	2	AS568-024	AS568-024	AS568-026	NBR,Hs90
10	Oリング	2	1B P9	1B P9	1B P12	JIS B2401
11	バックアップリング	2	P9	P9	P12	JIS B2407 バイアスカット
14	Oリング	4	AS568-010	AS568-010	AS568-010	NBR,Hs90
18	シールワッシャ	2	KP-C-02	KP-C-02	KP-C-02	
22	Oリング	1	1B P5	1B P5	1B P10A	JIS B2401
23	Oリング	2	AS568-008	AS568-008	AS568-009	NBR,Hs90

### ●MEP25,32



品番	名称	個数	部品仕様		部品仕様
			MEP-25	MEP-32	
2	Oリング	2	AS568-008	AS568-008	NBR,Hs90
3	Oリング	3	AS568-121	AS568-125	NBR,Hs90
4	Oリング	4	AS568-117	AS568-120	NBR,Hs90
5	Oリング	2	AS568-228	AS568-231	NBR,Hs90
8	Oリング	2	AS568-026	AS568-026	NBR,Hs90
11	Oリング	2	1B P12	1B P12	JIS B2401
12	バックアップリング	2	P12	P12	JIS B2407 バイアスカット
16	Oリング	4	AS568-010	AS568-010	NBR,Hs90
20	シールワッシャ	2	KP-C-02	KP-C-02	
24	Oリング	1	1B P10A	1B P12	JIS B2401
25	Oリング	2	AS568-009	AS568-009	NBR,Hs90