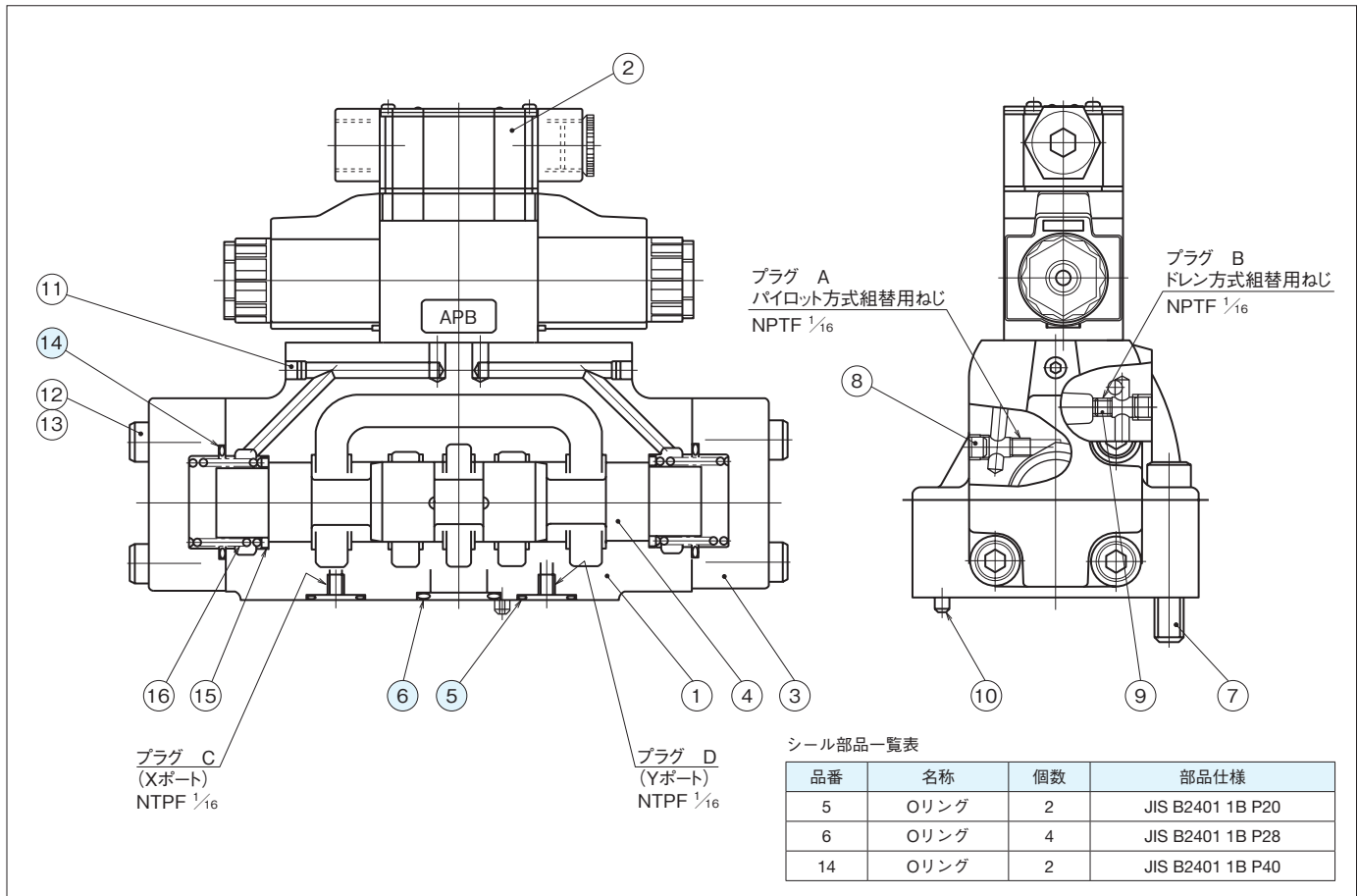


## 断面構造図

### ●JS-G06



### ●JS-G10

