

電磁パイロット切換弁



特長

- 35MPa {350kgf/cm²}、700L/minの高圧・大流量を実現しました。

形式記号説明

※ — **KSH** — **G 06** — ※ ※ ※ ※ — **20** — ※ ※ — ※

1 2 3 4 5 6 7 8 9 10 11

1 適用流体記号

無記号：石油系作動油
水・グリコール系作動油
F：りん酸エステル系作動油

2 基本形式

KSH：Kシリーズ電磁パイロット切換弁

3 接続方式

G：ガスケット取付形

4 呼び径

06： $\frac{3}{4}$

5 スプール形式（モデル表参照）

注）形式記号の桁数は、最大23桁の制限があります。上記の内容を組み合わせると23桁を超過する場合があります。その場合は、機能の重要度により記号を選択して非標準番号を付与し23桁に絞ります。形式記号については、別途お問合せください。

6 スプール作動方式（モデル表参照）

C：スプリングセンタ形
B：スプリングオフセット形（SOL.b付）

7 電圧記号（電圧記号表参照）

8 デザイン番号（デザイン番号は変更することがあります。）

9 主弁部オプション記号（オプション記号表参照）

10 パイロット電磁操作弁部オプション記号

KSO-G02（G-16頁）のオプション記号表をご参照ください

11 パイロットスタック弁記号（オプション記号表参照）

仕様

基本形式	呼び径	最高使用圧力 MPa {kgf/cm ² }	最大流量 L/min	パイロット圧力 MPa {kgf/cm ² } ★1		許容背圧 MPa {kgf/cm ² }		最高切換頻度 回/分
				①	②	外部ドレン形	内部ドレン形	
KSH-G06	$\frac{3}{4}$	35 {350}	700	①	1.0~35 {10~350}	35 {350}	16 {160}	120 ★2
				②	0.5~35 {5~350}			

注）★1. パイロット圧力は下記構造によって異なります。

①	スプール形式が3、66以外の場合
②	スプール形式が3、66の場合

スプール作動方式	スプール切換時の排油量 cm ³
C形	13.7
B形	27.4

注）★2. サージキヤ内蔵DINコネクタ形（オプション記号：N-CL(E)）の最高切換頻度は、100回/分です。

電磁操作弁の仕様は、KSO-G02（G-16頁）をご参照ください。

7：電圧記号表

電圧記号	電源電圧	電圧記号	電源電圧
A	AC100V (50/60Hz)、AC110V (60Hz)	N	DC 12V
B	AC200V (50/60Hz)、AC220V (60Hz)	P	DC 24V
C	AC110V (50Hz)	Q	DC 48V
D	AC220V (50Hz)	R	DC100V
J	AC240V (50/60Hz)	S	DC110V
K	AC120V (50/60Hz)	T	DC200V
L	AC115V (50/60Hz)	U	DC220V
M	AC230V (50/60Hz)	E	AC100V (50/60Hz) 整流器付
		F	AC110V (50/60Hz) 整流器付
		G	AC200V (50/60Hz) 整流器付
		H	AC220V (50/60Hz) 整流器付

ソレノイド仕様は、KSO-G02（G-16頁）のソレノイド仕様表をご参照ください。

9 11：オプション記号表

9記号	オプション内容
無記号	内部パイロット、外部ドレン形
X	内部パイロット、内部ドレン形
Y	外部パイロット、外部ドレン形
Z	外部パイロット、内部ドレン形
T	パイロット圧力用チェック弁付

11記号	オプション内容 ★3
無記号	スタック弁無
W	MT-02W-60付
R	MG-02P-1-60-S02付
RR	MG-02P-1-60-R02付
G	MT-02W-60、MG-02P-1-60-S02付
GR	MT-02W-60、MG-02P-1-60-R02付

注) ○オプション記号が2つ以上重なる場合は、9と10は分けた上でアルファベット順に並べてください。

○スプール形式3.66を内部パイロット形で使用する場合は、主弁部オプション記号のパイロット圧力用チェック弁付(オプション記号:T)を使用してください。

★3. MT-02W-60付 : 切換ショックを緩和したい場合に使用します。

MG-02P-1-60-※02付: パイロット圧力を7MPa {70kgf/cm²} 以下に制限したい場合に使用します。

質量 (kg)

適用		AC	DC、整流器付
端子箱形	ダブルソレノイド	14.8	15.2
	シングルソレノイド	14.5	14.7
DINコネクタ形	ダブルソレノイド	14.8	15.1
	シングルソレノイド	14.4	14.6
リード線形	ダブルソレノイド	14.7	15.0
	シングルソレノイド	14.4	14.5

注) 下記に示すオプションは、下記値分重くなります。

適用	記号	質量 kg
MT-02W-60付	W	1.4
MG-02P-1-60-※02付	R, RR	1.3
MT-02W-60、MG-02P-1-60-※02付	G, GR	2.7

パイロット電磁操作弁基本形式

形式記号	適用電磁操作弁形式記号 (※は電圧記号)
KSH-G06-※※C※-20	KSO-G02-4C※-30
KSH-G06-※※B※-20	KSO-G02-2B※-30

付属品

六角穴付ボルト	本数	締付トルク N・m {kgf・cm}
M12×60	6	90~100 {900~1000}

サブプレート形式記号

●弁にサブプレートは付属しませんので、ご使用の際は下表の形式記号にて別途注文してください。

形式記号	呼び径	接続口径	質量 kg
JS-06M	3/4	Rc 3/4	5.2
JS-06M08		Rc1	

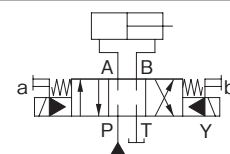
サブプレートの寸法はS-10頁をご参照ください。

5 6：モデル表

形式記号	JIS油圧図記号	最大流量 圧力流量特性参照	圧力降下特性 (性能曲線参照)		
			P→A P→B	A→T B→T	P→T
KSH-G06-2C		B	⑤	⑤ ④	—
KSH-G06-3C		A	④	④	③
KSH-G06-4C		A	⑤	② ③	—
KSH-G06-66C		A	②	④ ③	①
KSH-G06-2B		B	⑤	⑤ ④	—
KSH-G06-3B		A	④	④	③

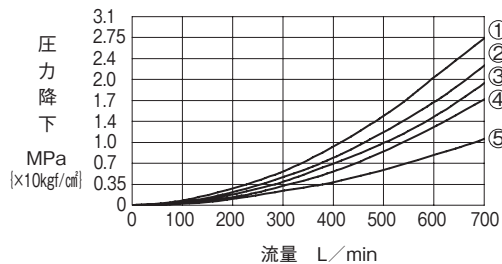
注) 1. スプール形式“66C”は切換過渡期オールポートオープンです。

2. 上表の最大流量は流れの状態が右図に示すようにP→A→B→T(またはP→B→A→T)における数値です。

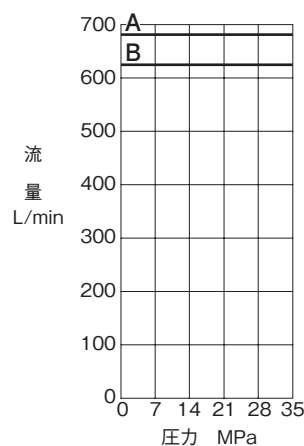


性能曲線 (粘度：35mm²/s {cSt})

圧力降下特性



圧力-流量特性



注) 作動時間は、使用条件 (圧力、流量、粘度等) により若干変化します。

取扱い

●パイロット及びドレン

内部パイロット、外部ドレン形が標準です。パイロット圧力は、ドレンライン背圧との差圧が最低パイロット圧力以上になるように設定してください。

なお、パイロット、ドレン方式は、プラグの着脱で、内部、外部に組み替えることができます。(詳細は下記をご参照ください。)

●パイロット

○スプール形式3、66を内部パイロット形で使用する場合は、タンクラインにクラッキング圧力0.5MPa以上の抵抗弁を入れるとともに外部ドレン形で使用してください。または主弁部オプション記号のパイロット圧力用チェック弁付 (オプション記号：T) を使用してください。

○内部パイロット形の場合、Xポートは取付面でブロックしてください。

●ドレン

○ドレン配管は、他のタンク配管と合流せず、直接タンクへ接続してください。

○外部パイロット形の場合は、全形式について内部ドレン形にすることができます。

○内部パイロット形の場合は、スプール形式2、4が内部ドレン形で使用できます。

○内部ドレン形の場合、Yポートは取付面でブロックしてください。

●パイロット弁用取付ボルト (M5) の締付トルク：6.5～8.5N・m {65～85kgf・cm}

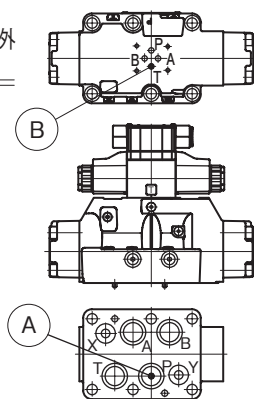
パイロット・ドレン方式の組替要領

●パイロット、ドレンはプラグの着脱で、内部、外部に組み替えることができます。

内部パイロット形を外部パイロット形に組み替える場合は、ドライシールテーパねじプラグ (NPTF¹/₁₆) が1個不足しますので、別途手配してください。

内部ドレン形を外部ドレン形に組み替える場合は六角穴付プラグ (M5×0.8) が1個不足しますので、別途手配ください。

パイロット電磁操作弁を取外して主弁を上から見た図



【パイロット、ドレン方式組替要領】

記号	パイロット、ドレン方式	A部	B部
無記号	内部パイロット、外部ドレン	φ1.5固定絞り	プラグ有
X	内部パイロット、内部ドレン	φ1.5固定絞り	プラグ無
Y	外部パイロット、外部ドレン	プラグ有	プラグ有
Z	外部パイロット、内部ドレン	プラグ有	プラグ無

【各部品の締付トルク】

品名	締付トルク N・m {kgf・cm}
六角穴付ボルト (M5)	6.5～ 8.5 { 65～ 85}
六角穴付プラグ (NPTF ¹ / ₁₆) :A部	5.1～ 5.9 { 51～ 59}
六角穴付プラグ (M5×0.8) :B部	1.7～ 2.1 { 17～ 21}

注) プラグにはシールテープを巻かないでください。

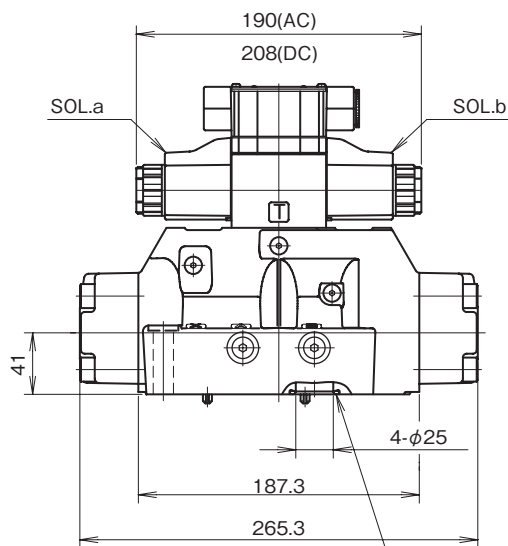
注) B部に六角穴付プラグ (M5×0.8) を取付ける場合はロックタイト#222相当をネジ部に塗布し、取付けてください。

注) 六角穴付プラグ(M5×0.8)を取外す場合はロックタイトを完全に除去してください。

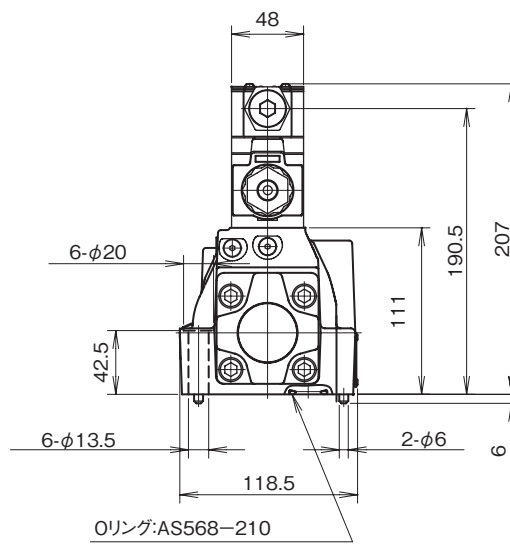
外形寸法図

●スプリングセンタ形【C形】

(使用六角穴付ボルト：M5×45 4本)

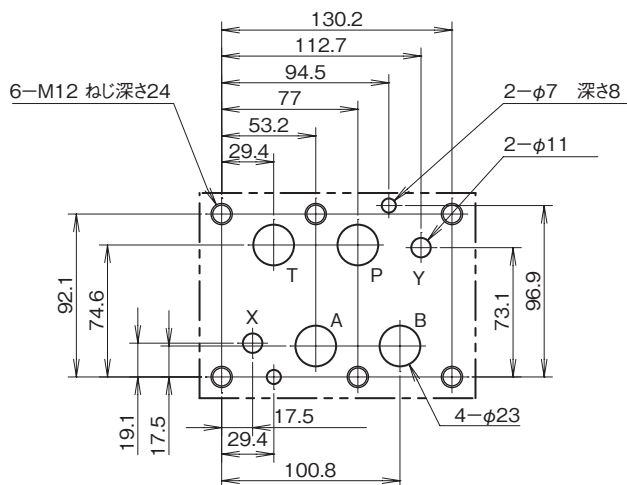


Oリング:AS568-215
A,B,P,Tポート



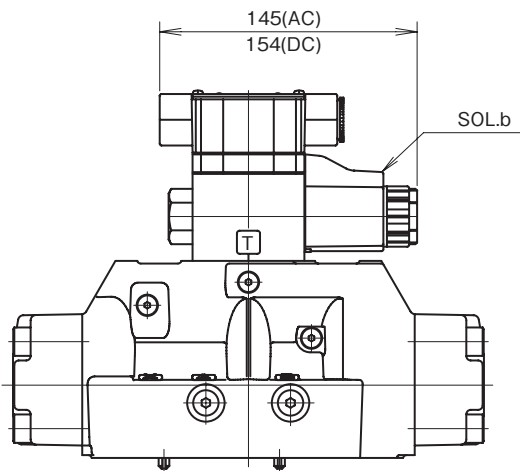
Oリング:AS568-210
X,Yポート

取付面(準拠)
ISO 4401-08-08-0-05

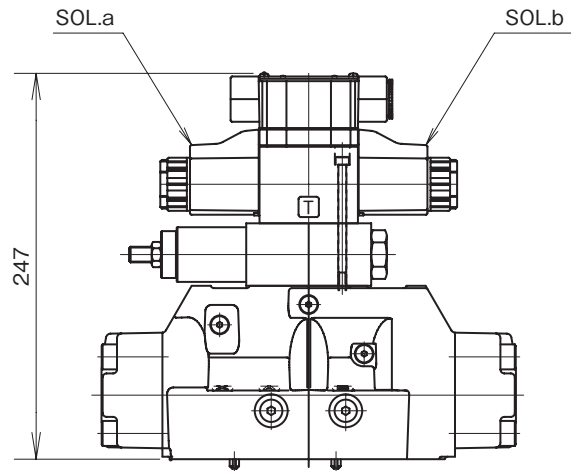


外形寸法図

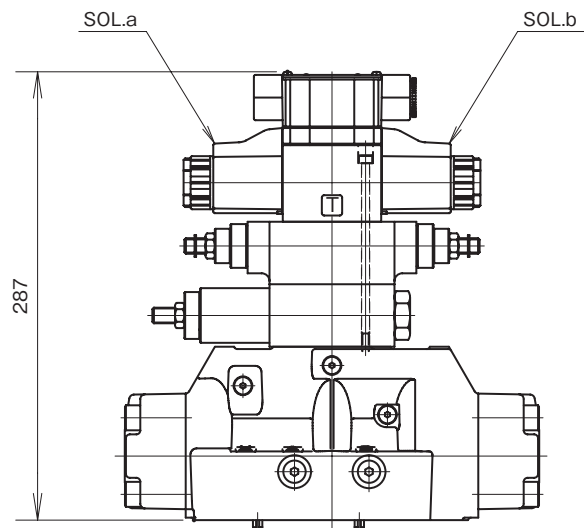
- スプリングオフセット形 (B形)
 (使用六角穴付ボルト：M5×45 4本)



- ★パイロット系に02シリーズスタック弁追加
- MG-02P-1-60-※02付 (R, RR形)
 (使用六角穴付ボルト：M5×85 4本)



- MT-02W-60
 MG-02P-1-60-※02付 (G, GR形)
 (使用六角穴付ボルト：M5×125 4本)



- MT-02W-60付 (W形)
 (使用六角穴付ボルト：M5×85 4本)

