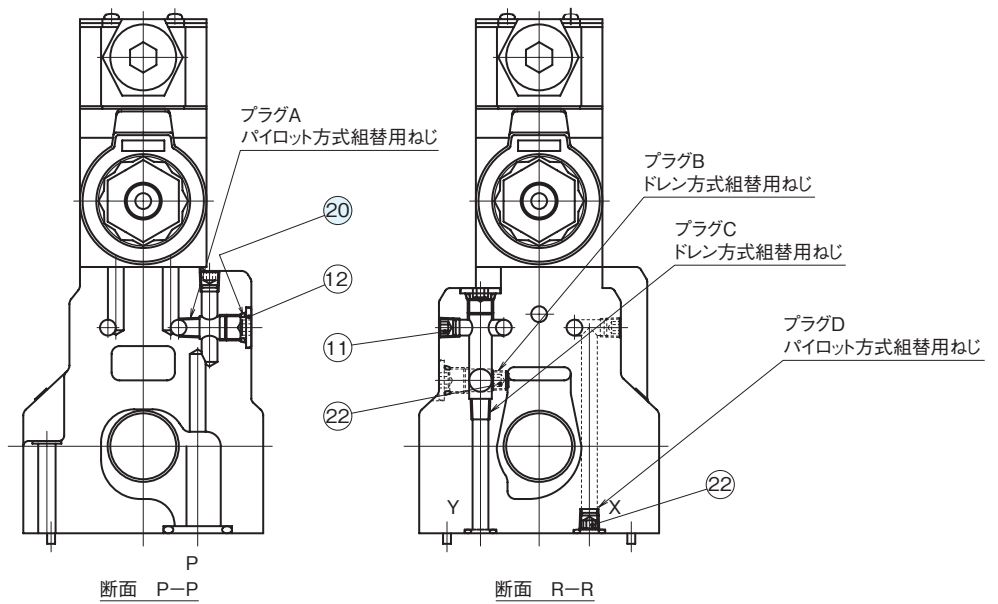
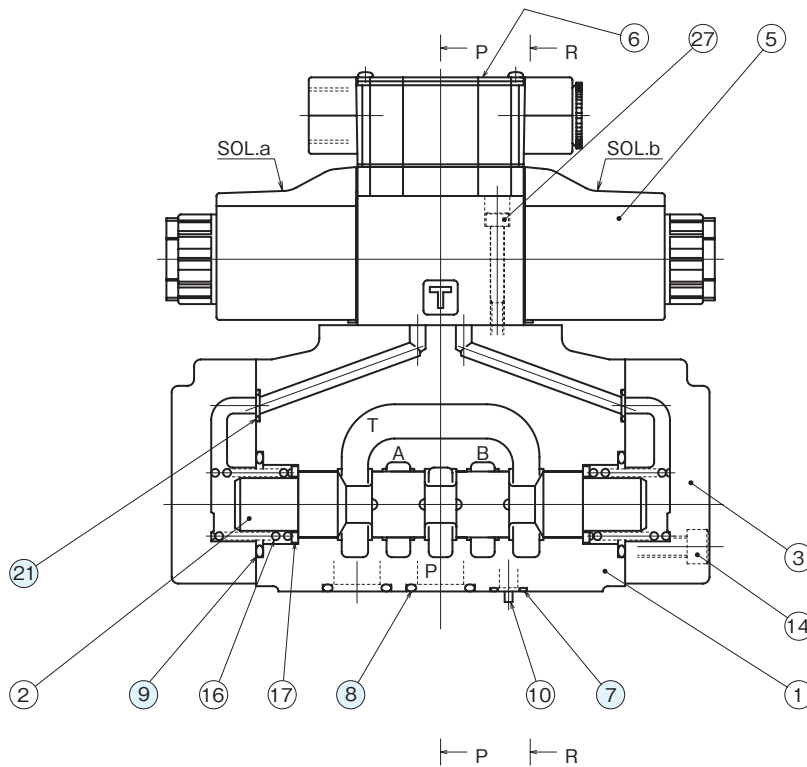


## 断面構造図

KSH-G04-2C



シール部品一覧表

品番	名称	個数		部品仕様
		C.B.D形	H形	
7	Oリング	2	3	JIS B 2401 1B P10A
8	Oリング	4	4	JIS B 2401 1B P22
9	Oリング	2	2	JIS B 2401 1B P34
20	Oリング	3	3	JIS B 2401 1B P8
21	Oリング	2	2	JIS B 2401 1B P9