

## 電磁パイロット切換弁



### 特長

- ショックレススプールの採用により、負荷のスムーズな反転および停止が可能です。
- IEC Pub529 IP65に準拠した防塵・防水構造に加え、欧州安全規格 (CE) 対応用機器として最適です。

### 形式記号説明

※ — JSP — G ※ ※ — ※ ※ ※ ※ — 40 — ※  
1 2 3 4 5 6 7 8 9

#### 1 適用流体記号

無記号：石油系作動油

H：水・グリコール系作動油

F：りん酸エステル系作動油

#### 2 基本形式

JSP：Jシリーズ電磁パイロット切換弁

#### 3 接続方式

G：ガスケット取付形

#### 4 呼び径

02： $\frac{1}{4}$

03： $\frac{3}{8}$

#### 5 スプール形式 (モデル表参照)

#### 6 スプール作動方式 (モデル表参照)

C：スプリングセンタ形

B：スプリングオフセット形 (SOL.b付)

N：ノースプリング形 (デテント無)

#### 7 電圧記号 (電圧記号表参照)

#### 8 デザイン番号 (デザイン番号は変更することがあります。)

#### 9 オプション記号 (オプション記号表参照)

### 仕様

基本形式	呼び径	最高使用圧力 MPa {kgf/cm <sup>2</sup> }	最大流量 L/min	パイロット圧力 MPa {kgf/cm <sup>2</sup> }	許容背圧 MPa {kgf/cm <sup>2</sup> }		スプール切換時の 排油量 cm <sup>3</sup>	
					外部ドレン形	内部ドレン形	C形	B、N形
JSP-G02	$\frac{1}{4}$	21 {210}	30	0.45~21 {4.5~210}	21 {210}	10 {100}	0.66	1.32
JSP-G03	$\frac{3}{8}$		120				2.2	4.4

電磁操作弁の仕様は、KSO-G02 (G-16頁) をご参照ください。

### 7：電圧記号表

電圧記号	電源電圧	電圧記号	電源電圧
A	AC100V (50/60Hz)、AC110V (60Hz)	N	DC 12V
B	AC200V (50/60Hz)、AC220V (60Hz)	P	DC 24V
C	AC110V (50Hz)	Q	DC 48V
D	AC220V (50Hz)	R	DC100V
J	AC240V (50/60Hz)	S	DC110V
K	AC120V (50/60Hz)	T	DC200V
L	AC115V (50/60Hz)	U	DC220V
M	AC230V (50/60Hz)	E	AC100V (50/60Hz) 整流器付
		F	AC110V (50/60Hz) 整流器付
		G	AC200V (50/60Hz) 整流器付
		H	AC220V (50/60Hz) 整流器付

ソレノイド仕様は、KSO-G02 (G-16頁) のソレノイド仕様表をご参照ください。

## 9：オプション記号表

### ●JSP-G02

記号	オプション内容
無記号 ★1	内部パイロット、内部ドレン形
X ★2	内部パイロット、内部ドレン形
Y	外部パイロット、外部ドレン形
Z	外部パイロット、内部ドレン形
E ★1	内部パイロット、外部ドレン形
D	ノースプリング形(デテント付)
S	ストローク調整機構付

### ●JSP-G03

記号	オプション内容
無記号	内部パイロット、外部ドレン形
X	内部パイロット、内部ドレン形
Y	外部パイロット、外部ドレン形
Z	外部パイロット、内部ドレン形
D	ノースプリング形(デテント付)
S	ストローク調整機構付

パイロット電磁操作弁のオプションは、KSO-G02 (G-16頁) のオプション記号表をご参照ください。

注) ○オプション記号が2つ以上重なる場合は、アルファベット順に並べてください。

★1. スプール形式・作動方式が、3C、66Cの場合は、内部パイロット、外部ドレン形が標準となりますので、記号Eは不要です。

★2. パイロット電磁弁部オプションがアース端子付(記号E、EN、ENR等)で、内部パイロット、内部ドレン形のオプション記号はXとなります。

## 質量 (kg)

適 用		JSP-G02 ★3		JSP-G03	
		AC	DC、整流器付	AC	DC、整流器付
端子箱形	ダブルソレノイド	3.5	3.9	6.9	7.3
	シングルソレノイド	3.2	3.4	6.6	6.8
DINコネクタ形	ダブルソレノイド	3.5	3.7	6.9	7.2
	シングルソレノイド	3.1	3.3	6.5	6.7
リード線形	ダブルソレノイド	3.4	3.8	6.8	7.1
	シングルソレノイド	3.1	3.3	6.5	6.6

注) ★3. スプール形式・作動方式が3C、66C、およびオプション記号がY、Z、Eの場合は、上記質量よりそれぞれ1kg重くなります。

## パイロット電磁操作弁基本形式

形式記号	適用電磁操作弁形式記号 (※は電圧記号)
JSP-G***-***C*-40	KSO-G02-4C*-30
JSP-G***-***B*-40	KSO-G02-2B*-30
JSP-G***-***N*-40	KSO-G02-2N*-30
JSP-G***-***N*-40-D	KSO-G02-2D*-30

## サブプレート形式記号

●弁にサブプレートは付属しませんので、ご使用の際は下表の形式記号にて別途注文してください。

形式記号	呼び径	接続口径	質量 kg
JS-01M02	1/4	Rc1/4	0.64
JS-02M03		Rc3/8	2.3

G02のサブプレート寸法はS-9頁をご参照ください。

注) JSP-G03にはサブプレートはありません。

## 付属品

基本形式	六角穴付ボルト	本数	締付トルク N・m [kgf・cm]
JSP-G02	① M5×85	4	4～5 {40～50}
	② M5×125	4	
JSP-G03	M6×35	4	10～13 {100～130}

注) 基本形式①下記以外の形式

②スプール形式・作動方式が3C、66Cまたはオプション記号がY、Z、Eの場合

## 56：モデル表

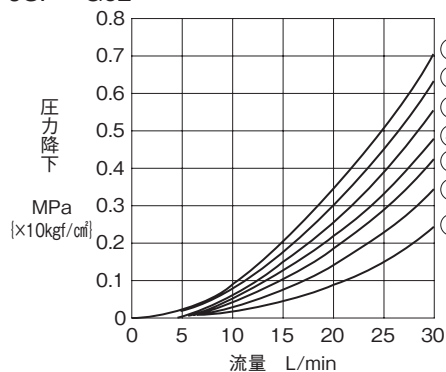
形式記号	JIS油圧図記号		最大流量 L/min		圧力降下特性(性能曲線参照)					
	JSP-G02	JSP-G03	JSP-G02	JSP-G03	JSP-G02			JSP-G03		
					P→A P→B	A→T B→T	P→T	P→A P→B	A→T B→T	P→T
JSP-G※※-2C			30	120	⑤	②	—	④	⑤ ③	—
JSP-G※※-3C			30	90	⑦	④	⑥	⑤	⑥ ⑤	④
JSP-G02-33C		—	30	—	⑤	②	—	—	—	—
JSP-G※※-4C			30	120	⑤	④	—	④	④ ⑤	—
JSP-G※※-44C			30	120	⑤	②	—	④	⑥ ⑤	—
JSP-G※※-66C			30(12) ★4	100	⑥	③	①	③ ①	③ ②	①
JSP-G※※-2B			30	120	⑤	②	—	④	⑤ ③	—
JSP-G※※-33B			30	120	⑤	②	—	⑤	⑥ ⑤	—
JSP-G※※-2N			30	120	⑤	②	—	④	⑤ ③	—
JSP-G02-33N		—	30	—	⑤	②	—	—	—	—

注) ★4. 12MPa {120kgf/cm<sup>2</sup>} 以上では、流量は12L/minになります。

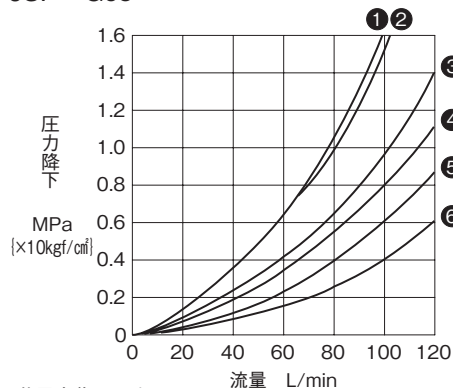
## 性能曲線 (粘度：32mm<sup>2</sup>/s {cSt})

### ●圧力降下特性

#### JSP-G02



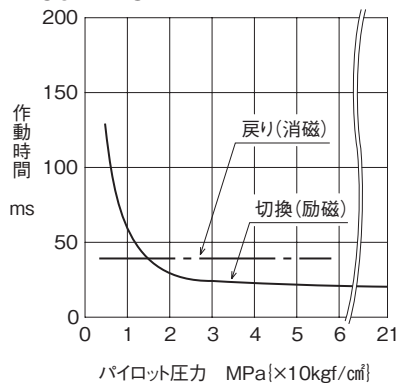
#### JSP-G03



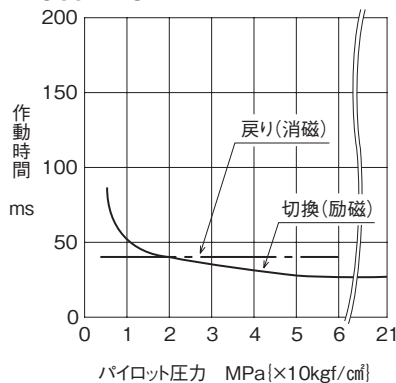
### ●作動時間特性

注) 作動時間は、使用条件(圧力、流量、粘度等)により若干変化します。

#### JSP-G02-2CA



#### JSP-G03-2CA



## 取扱い

### ●パイロット

- 内部ドレン形の場合は、パイロット圧力とタンクライン背圧との差圧を最低パイロット圧力 (0.45MPa {4.5kgf/cm<sup>2</sup>}) 以上になるようにしてください。
- スプール形式3、66を内部パイロット形で使用する場合は、タンクラインにクラッキング圧力0.45MPa {4.5kgf/cm<sup>2</sup>}) 以上の抵抗弁を入れるとともに、外部ドレン形で使用してください。

### ●ドレン

- ドレン配管は、他のタンク配管と合流せず、直接タンクへ接続してください。
- 外部パイロット形の場合は、全形式について内部ドレン形にすることができます。
- 内部パイロット形の場合は、スプール形式2、33、4、44が内部ドレン形で使用できます。

### ●パイロット絞り弁

スプールの切換速度を調整し、切換時のショックを緩和したい時は、パイロット電磁操作弁の下に02サイズスタック弁 (MT-02W) を積層してください。  
スタック弁使用の場合、取付ボルトが変わりますので、下表の積み上げ高さを参照のうえ、別途注文してください。

スタック弁積み上げ個数	JSP-G02		JSP-G03	
	取付ボルト形式記号	六角穴付ボルト	取付ボルト形式記号	六角穴付ボルト
1	①	HB102	HB101	M5×85×4本
	②	HB103		

注) JSP-G02 ①下記以外の形式

②スプール形式・作動方式が3C、66C、およびオプション記号がY、Z、Eの場合

○六角穴付ボルトの締付トルク：6～8N・m {60～80kgf・cm}

## パイロット・ドレン方式の組替要領 (JSP-G03)

- JSP-G03のパイロット、ドレンはプラグの着脱で、内部、外部に組み替えることができます。  
JSP-G02は組み替えできません。

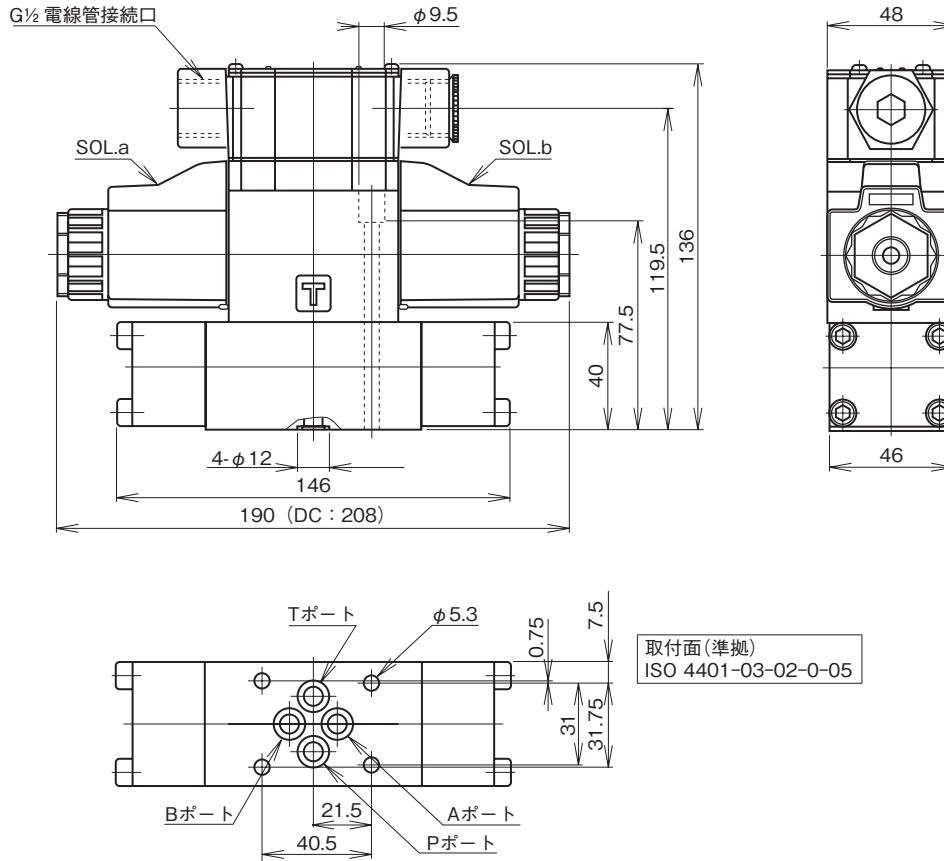
	パイロット形	プラグB	ドレン方式	プラグA	六角穴付テーパねじプラグ	締付トルク N・m {kgf・cm}
	無記号	内部	プラグ無	外部		
X	内部	プラグ無	内部	プラグ無		
Y	外部	プラグ有	外部	プラグ有		
Z	外部	プラグ有	内部	プラグ無		
要領	パイロット方式の組み替えは プラグBの交換で可能		ドレン方式の組み替えは プラグAの交換で可能		NPTF <sup>1</sup> / <sub>32</sub>	0.9～1.2 {9～12}

- プラグA、Bの位置は断面構造図 (G-40頁) をご参照ください。  
なお、プラグにはシールテープを巻かないでください。

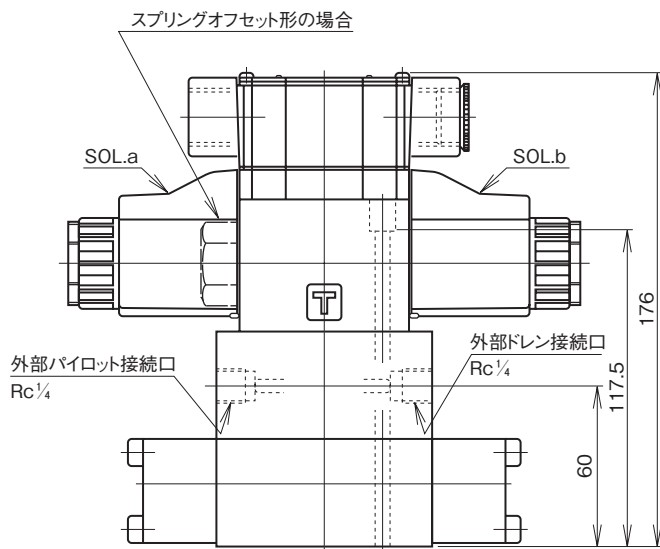
## 外形寸法図

### ●JSP-G02

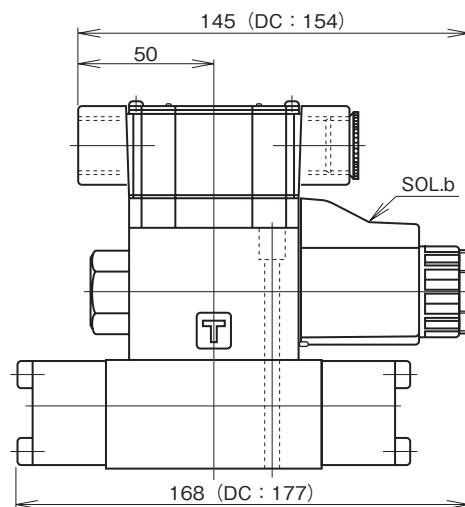
- スプリングセンタ形 [3C、66C形は除く]  
ノースプリング形



- スプリングセンタ形 [3C、66C形]



- スプリングオフセット形

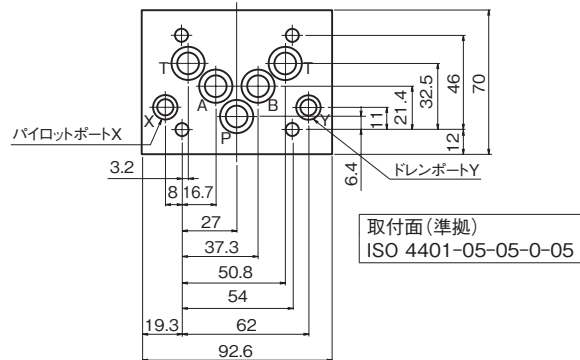
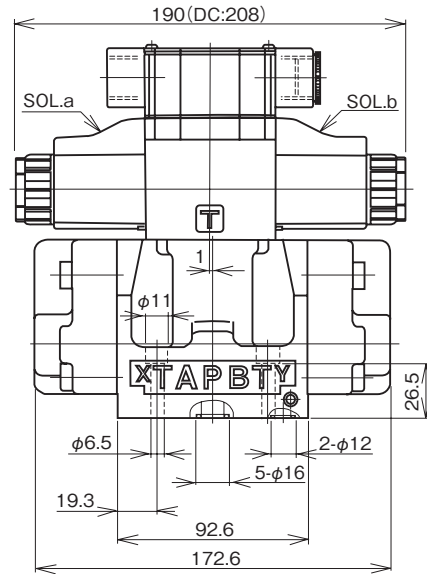
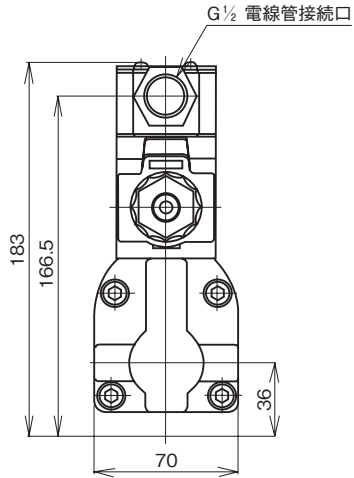


注) 3C、66C形以外でも外部パイロット形はこの形状となります。

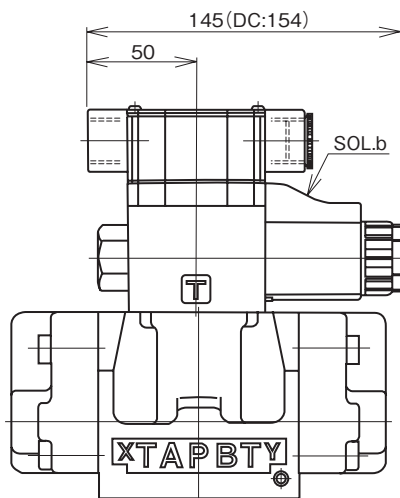
## 外形寸法図

### ●JSP-G03

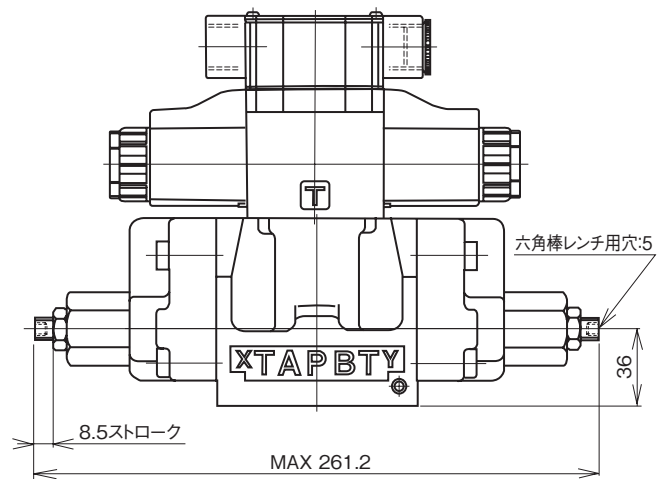
- スプリングセンタ形  
ノースプリング形



- スプリングオフセット形

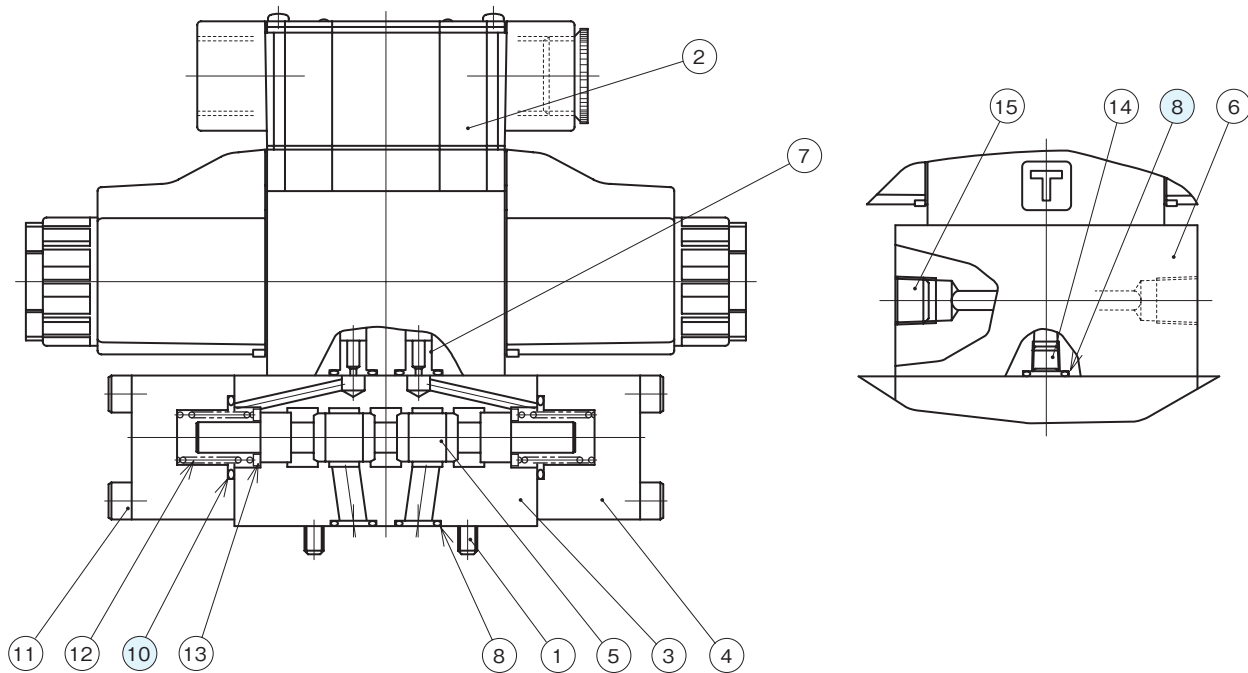


- スプリングセンタ形 (ストローク調整機能付)



## 断面構造図

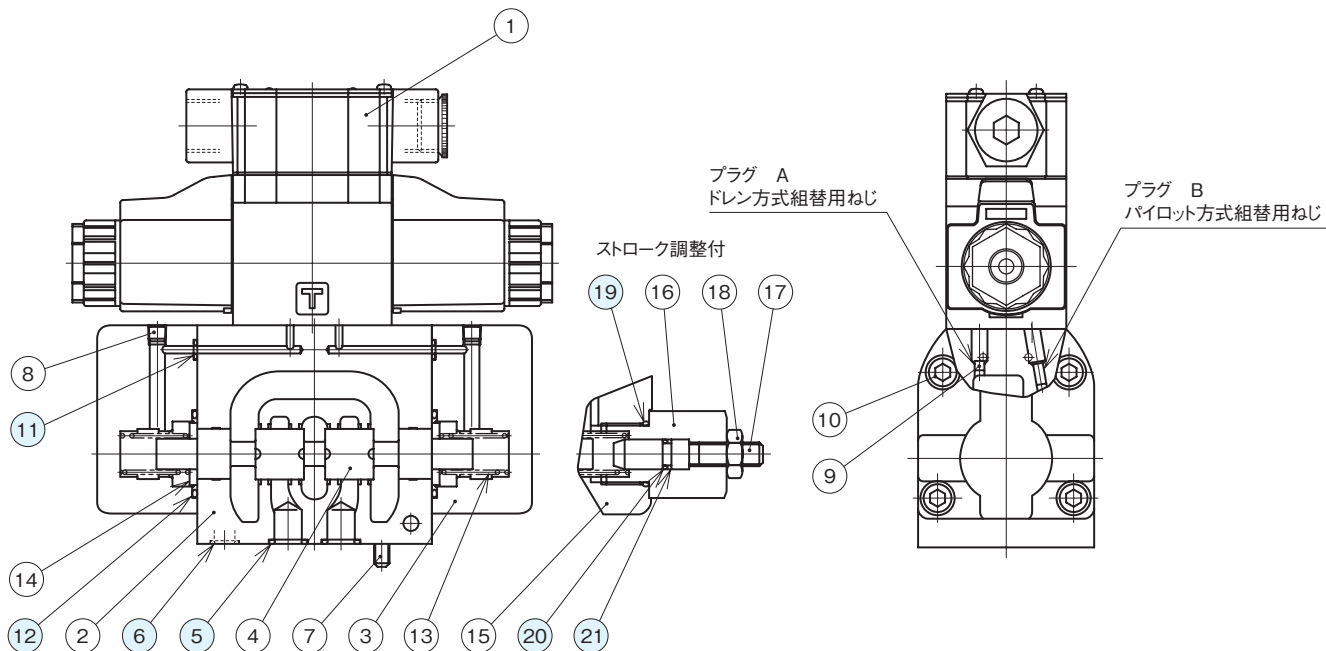
JSP-G02



シール部品一覧表

品番	名称	個数	部品仕様
8	Oリング	8	JIS B2401 1B P9
10	Oリング	2	JIS B2401 1B P18

JSP-G03



シール部品一覧表

品番	名称	個数	部品仕様
5	Oリング	5	JIS B2401 1 P12
6	Oリング	2	JIS B2401 1B P9
11	Oリング	4	JIS B2401 1B P5
12	Oリング	2	AS568-123 (NBR,Hs90)
19	Oリング	2	JIS B2401 1B P22
20	Oリング	2	JIS B2401 1B P9
21	バックアップリング	2	JIS B2407 バイアスカットP9用