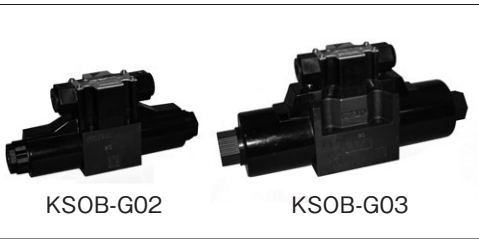


微小信号電流形電磁操作弁



特長

- 微小信号電流（約10mA）で弁の切り換えができますので、プログラマブルシーケンスコントローラで直接駆動できます。

形式記号説明

※ — **KSOB** — **G** ※ ※ — ※ ※ ※ **P** — ※ ※ — ※ **N** — ※ ※ ※

1 2 3 4 5 6 7 8 9 10 11

1 適用流体記号

無記号：石油系作動油
H：水・グリコール系作動油(G02は無記号で水・グリコール系作動油に適合しています)
F：りん酸エステル系作動油

2 基本形式

KSOB：Kシリーズ微小信号電流形電磁操作弁

3 接続方式

G：ガスケット取付形

4 呼び径

02：1/4
03：3/8

5 スプール形式（モデル表参照）

6 スプール作動方式（モデル表参照）

C：スプリングセンタ形
A：スプリングオフセット形（SOL.a付）
B：スプリングオフセット形（SOL.b付）
N：ノースプリング形（デテント無）
D：ノースプリング形（デテント付）

7 電圧記号

P：DC24V

8 デザイン番号(デザイン番号は変更することがあります)

40：呼び径03 (3/8)
50：呼び径02 (1/4)

9 オプション記号 I

8：取付ボルトM8 ★1
E：アース端子付

10 オプション記号 II

N：サージキアラ付

11 補助スプール形式（モデル表参照）

注) ★1. 取付ボルトM8は、呼び径03 (3/8) の場合にのみ適用します。

●モデル表、性能曲線、取扱いについては、KSO-G※※（G-16頁）をご参照ください。

●外形寸法、断面構造は、KSO-G※※の端子箱形と同じです。

仕様

| 基本形式 | 呼び径 | 最高使用圧力 ★2 MPa {kgf/cm ² } | 最大流量 L/min | 許容背圧 MPa {kgf/cm ² } | 最高切換頻度 回/分 | 外被の保護形式 | 信号電流 (DC24V時) |
|----------|-----|---|---------------|------------------------------------|---------------|--------------------|------------------|
| KSOB-G02 | 1/4 | 35 {350} (25 {250}) | 100 | 17.5 {175} | 240 | IEC Pub529 IP65 | 10mA±10% |
| KSOB-G03 | 3/8 | | 160 | 16 {160} | | | |

注) ★2. スプール形式・作動方式が5C、66C、51Cの最高使用圧力は、25MPa {250kgf/cm²} です。

ソレノイド仕様

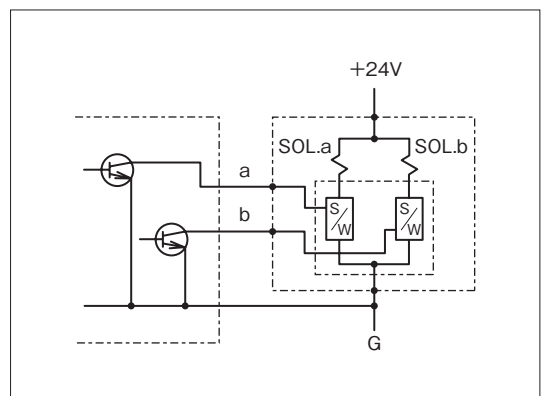
| 基本形式 | 電源電圧 | 保持電流 A | 保持電力 W | 許容電圧変動 % |
|----------|-------|-----------|-----------|------------------|
| KSOB-G02 | DC24V | 1.22 | 29.2 | 90~110 リップル含む |
| KSOB-G03 | | 1.6 | 38 | |

注) 電流、電力は、20℃における値です。

| 時間定格 | 絶縁抵抗 | 耐電圧 | 絶縁種別 | |
|------|------|-------------|---------------|----------|
| | | | KSOB-G02 | KSOB-G03 |
| 連続 | 50MΩ | AC1500V 1分間 | B種 (巻線はF種) | |

電気回路図

●信号方式：内部信号



質量 (kg)

| 適用 | | KSOB-G02 | KSOB-G03 |
|------|-----------|----------|----------|
| 端子箱形 | ダブルソレノイド | 2.2 | 5.8 |
| | シングルソレノイド | 1.7 | 4.4 |

作動時間 (秒)

| 作動方向 | KSOB-G02 | KSOB-G03 |
|-----------|-------------|-----------|
| 励磁 | 0.025～0.045 | 0.03～0.09 |
| スプリングリターン | 0.01～0.035 | 0.02～0.05 |

注) 作動時間は、使用条件(圧力、流量、粘度等)により若干変化します。

サブプレート形式記号

● 弁にサブプレートは付属しませんので、ご使用の際は下表の形式記号にて別途注文してください。

| 形式記号 | 呼び径 | 接続口径 | 質量 kg |
|----------|-----|-------|-------|
| JS-01M02 | 1/4 | Rc1/4 | 0.64 |
| JS-02M03 | | Rc3/8 | 2.3 |
| JS-03M | 3/8 | Rc3/8 | 2.5 |
| JS-03M04 | | Rc1/2 | 2.2 |

サブプレートの寸法はS-9頁をご参照ください。

付属品

| 基本形式 | 六角穴付ボルト | 本数 | 締付トルク N・m {kgf・cm} |
|----------|----------|----|--------------------|
| KSOB-G02 | M5×45 ★3 | — | 6.5～ 8.5 { 65～ 85} |
| | M6×35 | 4 | 12 ～15 {120～150} |
| KSOB-G03 | M8×60 ★4 | 4 | 25 ～30 {250～300} |

注) ★3. KSOB - G02 には、取付ボルトは付属しません。
★4. KSOB - G03 の M8 はオプションです (オプション記号:8)。

G
方向制御弁 I

ソレノイド形式記号

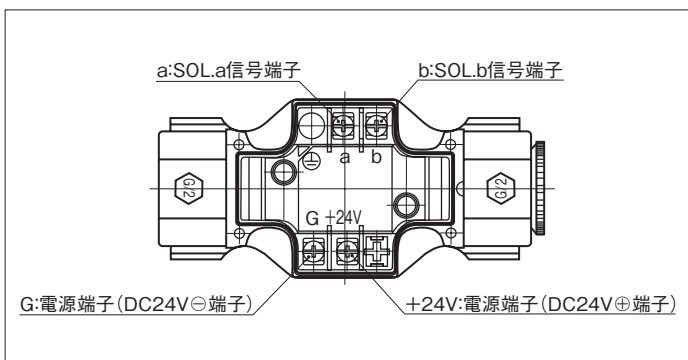
| 適用 | KSOB-G02 | | KSOB-G03 | |
|------|--------------|--------------|--------------|--------------|
| | ソレノイドセット形式記号 | ソレノイドコイル形式記号 | ソレノイドセット形式記号 | ソレノイドコイル形式記号 |
| 端子箱形 | KD-2P-30 | C-KD-2P-30 | KD-3P-20-L | C-KD-3P-20-L |

○ソレノイドセットの部品構成は、ソレノイドコイル、ソレノイドカートリッジ、樹脂ナット、プッシュピンからなります。

端子箱形式記号

| 基本形式 | スプール作動方式 C、N、D形 | スプール作動方式 A形 | スプール作動方式 B形 |
|----------|-----------------|-------------|-------------|
| KSOB-G02 | TNW2-BP-N | TNSA2-BP-N | TNSB2-BP-N |
| KSOB-G03 | TNW3-BP-N | TNSA3-BP-N | TNSB3-BP-N |

結線要領



- 図はダブルソレノイドの場合を示します。
- 端子箱銘板を取り外した状態を示します。
- シングルソレノイドの場合は、3端子になります。
- 結線を行う時は、電源を切ってから行ってください。
- 圧着端子は、M3用を使用してください。
- 端子ねじ(M3)は、0.34～0.51N・m {3.4～5.1kgf・cm} の締付トルクで締め付けてください。