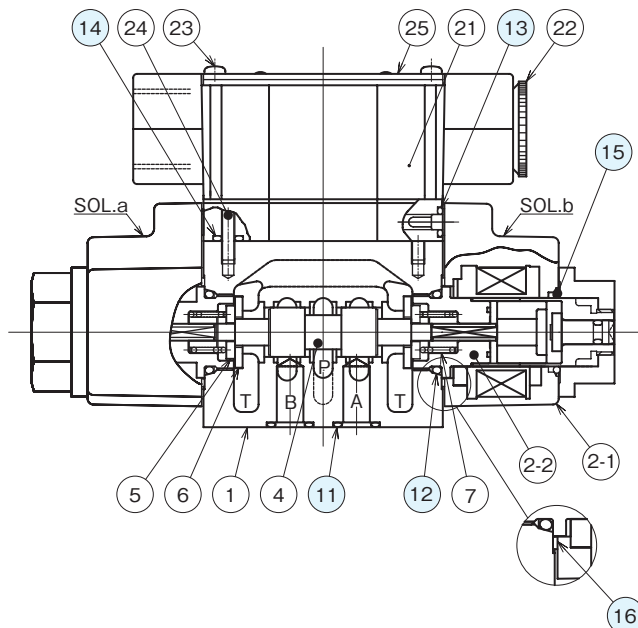


断面構造図

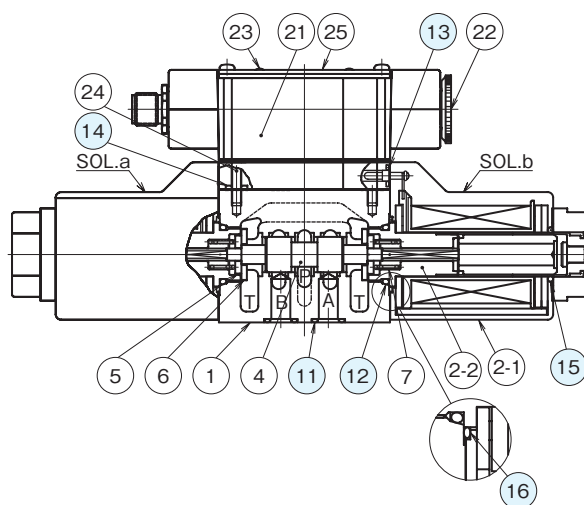
LS-G02 (端子箱形)



シール部品一覧表

品番	名称	個数		部品仕様
		AC	DC	
11	Oリング	4	4	AS568-012 (NBR,Hs90)
12	Oリング	2	2	JIS B2401 1B P18
13	Oリング	4	4	JIS B2401 1A P4
14	Oリング	3	3	JIS B2401 1A P5
15	Oリング	2	—	JIS B2401 1A P18
		—	2	JIS B2401 1A P16
16	シートパッキン	2	—	NBR,Hs65
	Oリング	—	2	AS568-021 (NBR,Hs70)

LS-G02 (M12-4ピンコネクタ仕様)



シール部品一覧表

品番	名称	個数	部品仕様
11	Oリング	4	AS568-012 (NBR,Hs90)
12	Oリング	2	JIB B2401 1B P18
13	Oリング	4	JIB B2401 1A P4
14	Oリング	3	JIB B2401 1A P5
15	Oリング	2	JIB B2401 1A P16
16	シートパッキン	2	AS568-021 (NBR,Hs70)