

モデルチェンジ製品の新旧互換性について

●ピストンポンプ (V8A)

現在ご使用中の 形式記号	現行デザイン (20)との 取付の互換性	注記
V8A1RX-10	○	外形寸法が異なります。(★1参照)
V8A1RXT-10	○	外形寸法が異なります。(★1参照)

表中の記号は、下記の通りです。

○：取付互換性：有（外形寸法が異なります）

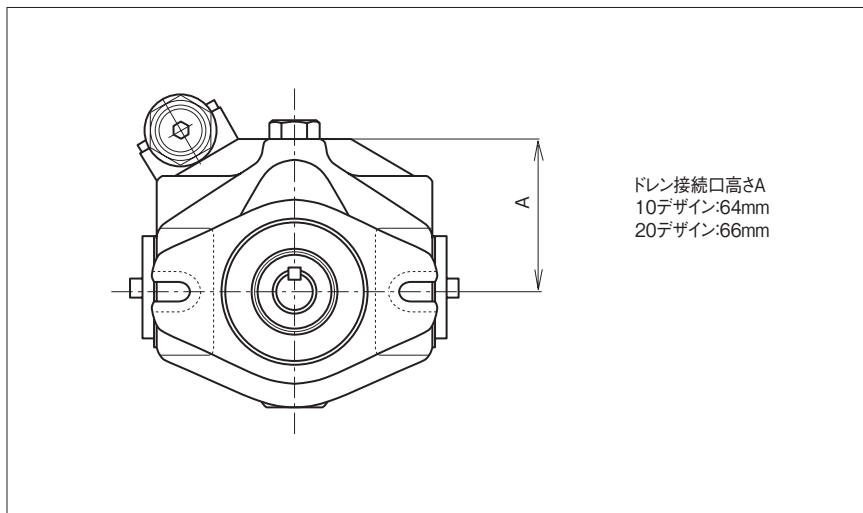
V8A1RXT-※※はモータポンプ専用です。

注) T：タングシャフトです。

〈デザイン番号変更の来歴〉

デザイン番号 変更	主な変更内容	
10 → 20	ポンプドレン接続口高さ：64mm→66mm（下記外形図参照）、質量：7.9kg→8.9kg	★1

外形図 (★1)



モデルチェンジ製品の新旧互換性について

●ピストンポンプ (V15A)

現在ご使用中の形式記号	現行デザイン(95)との取付の互換性	注記
V15A※R-10	×	配管位置(外形寸法参照)、接続方法、が異なります。(★1、★2参照)
V15A※R-40	△	接続方法、外形寸法が異なります。(★2、★3参照)
V15A※R-80	○	外形寸法が異なります。(★3、★4参照)
V15A※R-85	○	外形寸法が異なります。(★4参照)
V15A※RX-10	×	配管位置(外形寸法参照)、接続方法、が異なります。(★1、★2参照)
V15A※RX-40	△	接続方法、外形寸法が異なります。(★2、★3参照)
V15A※RX-80	○	外形寸法が異なります。(★3、★4参照)
V15A※RX-85	○	外形寸法が異なります。(★4参照)
V15A1RY-85	○	外形寸法が異なります。(★4参照)

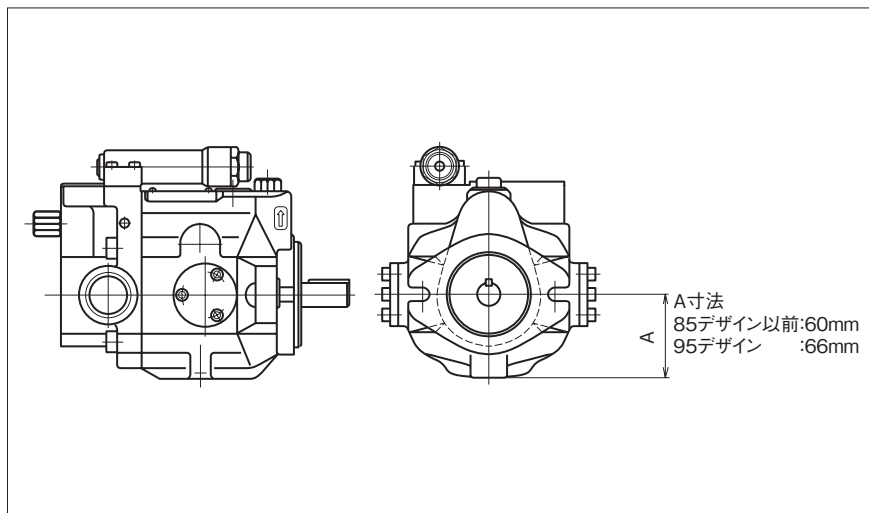
表中の記号は、下記の通りです。

- ：取付互換性：有 (外形寸法が異なります)
- △：取付互換性：有 (一部配管の手直しが必要)
- ×：取付互換性：無

〈デザイン番号の変更来歴〉

デザイン番号変更	主な変更内容	
10 → 40	配管の位置の変更	★1
40 → 80	配管接続方法の変更(ボンデッドシール方式→Oリングボス方式)	★2
80 → 85	ハウジング変更(V15A1RY追加によるハウジングの共通化)	★3
85 → 95	下部寸法:60mm→66mm(下記外形図参照) 質量:V15A※R-95 11.3kg→12.5kg、V15A※RX-95 12.8kg→14.5kg V15A1RY-95 12.8kg→13.5kg	★4

外形図 (★4)



モデルチェンジ製品の新旧互換性について

●ピストンポンプ (V23A)

現在ご使用中の形式記号	現行デザイン(30)との取付の互換性	注記
V23A※R-10	×	配管位置(外形寸法参照)、接続方法、が異なります。(★1参照)
V23A※R-20	△	接続方法が異なります。(★1参照)
V23A※RX-10	×	配管位置(外形寸法参照)、接続方法、が異なります。(★1参照)
V23A※RX-20	△	接続方法が異なります。(★1参照)

表中の記号は、下記の通りです。

△：取付互換性：有（一部配管の手直しが必要）

〈デザイン番号変更の来歴〉

デザイン番号変更	主な変更内容	
10 → 20		
20 → 30	配管接続方法の変更(ボンデッドシール方式→Oリングボス方式)	★1

●ピストンポンプ (V38A)

現在ご使用中の形式記号	現行デザイン(95)との取付の互換性	注記
V38A※R-10	×	配管位置(外形寸法参照)、接続方法、が異なります。(★2、★3参照)
V38A※R-50	△	接続方法、外形寸法が異なります。(★3、★4参照)
V38A※R-80	○	外形寸法が異なります。(★4参照)
V38A※RX-10	×	配管位置(外形寸法参照)、接続方法、が異なります。(★2、★3参照)
V38A※RX-50	△	接続方法、外形寸法が異なります。(★3、★4参照)
V38A※RX-80	○	外形寸法が異なります。(★4参照)

表中の記号は、下記の通りです。

○：取付互換性：有（外形寸法が異なります）

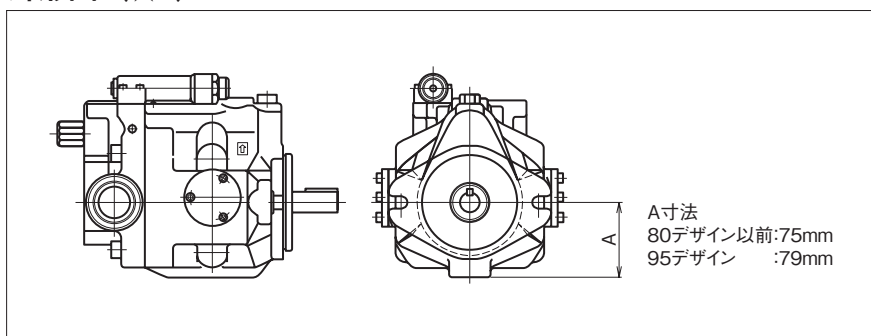
△：取付互換性：有（一部配管の手直しが必要）

×：取付互換性：無

〈デザイン番号変更の来歴〉

デザイン番号変更	主な変更内容	
10 → 50	配管の位置の変更	★2
50 → 80	配管接続方法の変更(ボンデッドシール方式→Oリングボス方式)	★3
80 → 95	下部寸法:75mm→79mm(下記外形図参照) 質量:V38A※R-95/22kg→22.4kg、V38A※RX-95/23kg→26kg	★4

外形図 (★4)



モデルチェンジ製品の新旧互換性について

●ピストンポンプ (V50A)

現在ご使用中の形式記号	現行デザイン(20)との取付の互換性	注記
V50A※RX-10	◎	

表中の記号は、下記の通りです。

◎：取付互換性：有

●ピストンポンプ (V70A)

現在ご使用中の形式記号	現行デザイン(60)との取付の互換性	注記
V70A※RX-20	△	配管フランジ接続位置が異なります。(★1参照)
V70A※RX-30	◎	
V70A※RX-40	◎	
V70A※RX-50	◎	

表中の記号は、下記の通りです。

◎：取付互換性：有

△：取付互換性：有（一部配管の手直しが必要）

〈デザイン番号変更の来歴〉

デザイン番号変更	主な変更内容	
20 → 30	フランジ面間寸法:204mm→208mm(下記外形図参照)	★1
30 → 40		
40 → 50		
50 → 60		

外形図 (★1)

