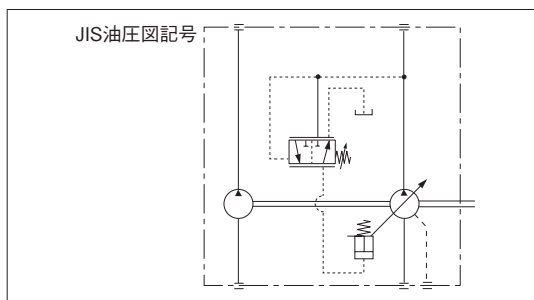
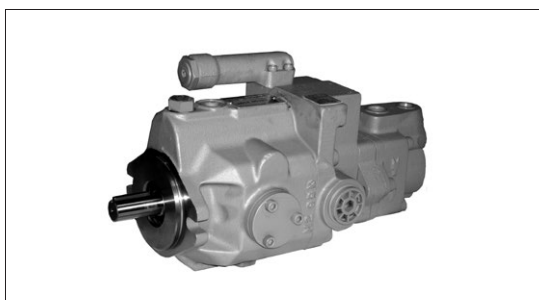


## VDシリーズ 2連ポンプ



### 形式記号説明

VD ※ — ※ ※ A ※ R — ※ ※  
1 2 3 4 5 6 7

- 1 基本形式 (適用流体：石油系作動油)  
VD：VDシリーズ2連ポンプ
- 2 ベーンポンプ容量形式  
1：DS11P  
2：DS12P  
3：DS13P  
4：DS14P
- 3 ピストンポンプ容量形式  
8：V 8 (8.0cm<sup>3</sup>/rev)  
15：V15 (14.8cm<sup>3</sup>/rev)  
38：V38 (37.7cm<sup>3</sup>/rev)
- 4 制御方式  
A：プレッシャコンペンセータ制御
- 5 圧力調整範囲 (ピストンポンプ)  
1：0.8～7MPa {8～70kgf/cm<sup>2</sup>}  
2：1.5～14MPa {15～140kgf/cm<sup>2</sup>}  
3：3.5～21MPa {35～210kgf/cm<sup>2</sup>}
- 6 軸の回転方向 (軸端より見て)  
R：時計方向 (右回転)
- 7 デザイン番号 (デザイン番号は変更することがあります。)  
30：ポンプ形式VD※-8A1R  
95：ポンプ形式VD※-15A※R、VD※-38A※R

### ベーンポンプ仕様

形式記号	【条件】入力回転数：1800min <sup>-1</sup> 使用油：ISO VG32相当油 油温：40℃									
	吐出し量 L/min				軸入力 kW					
	0.4MPa {4kgf/cm <sup>2</sup> }	3MPa {30kgf/cm <sup>2</sup> }	5MPa {50kgf/cm <sup>2</sup> }	7MPa {70kgf/cm <sup>2</sup> }	0.4MPa {4kgf/cm <sup>2</sup> }	1MPa {10kgf/cm <sup>2</sup> }	3MPa {30kgf/cm <sup>2</sup> }	5MPa {50kgf/cm <sup>2</sup> }	7MPa {70kgf/cm <sup>2</sup> }	
DS11P	5.0	4.5	4.1	3.9	0.15	0.28	0.55	0.82	1.1	
DS12P	7.7	7.2	6.7	6.5	0.20	0.40	0.75	1.12	1.5	
DS13P	12.6	11.8	11.5	11.0	0.25	0.50	1.05	1.55	2.1	
DS14P	22.1	21.2	20.5	20.0	0.35	0.77	1.65	2.50	3.4	

注) ベーンポンプ形式

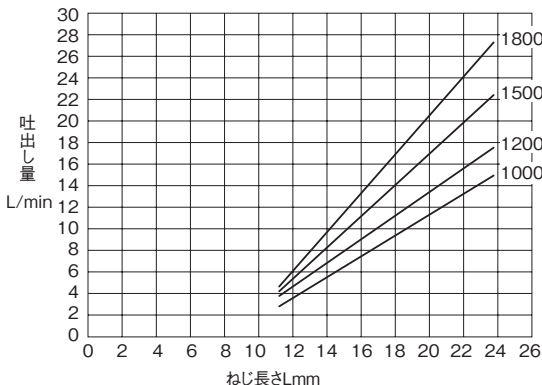
DS1※P-20S5：VD※-8A1R-30用 DS1※P-20S2：VD※-15A※R-95、VD※-38A※R-95用

### ピストンポンプ仕様

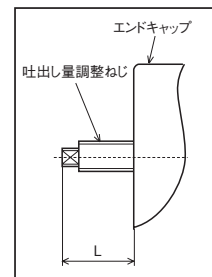
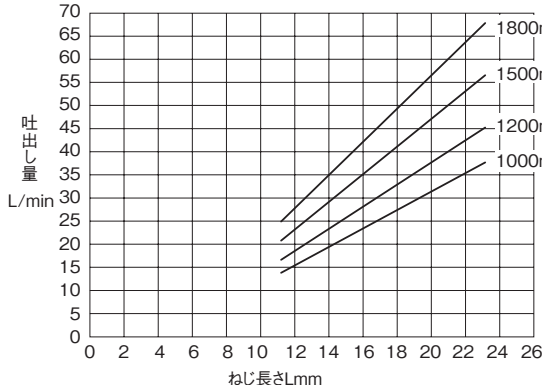
#### 吐出量調整ねじ長さとお出し量

●吐出し両調整ねじの長さ (L) によって吐出し量の目安を判断することができます。  
(注、VD※-8A1R-30は吐出し量の調整ができません。)

VD※-15A※R-95



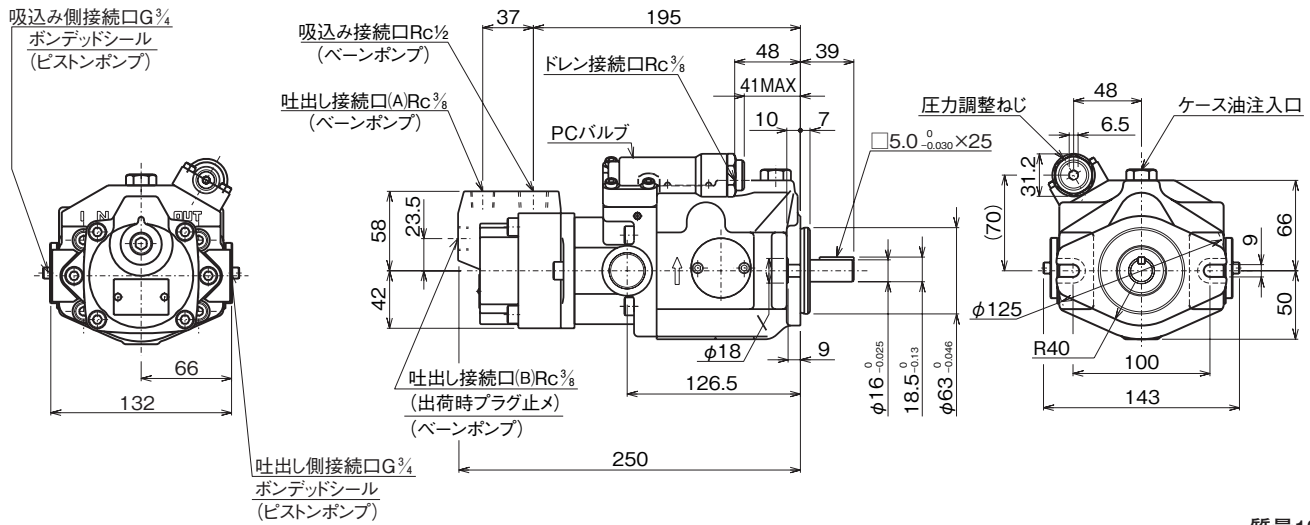
VD※-38A※R-95



その他の仕様詳細はA-8頁をご参照ください。

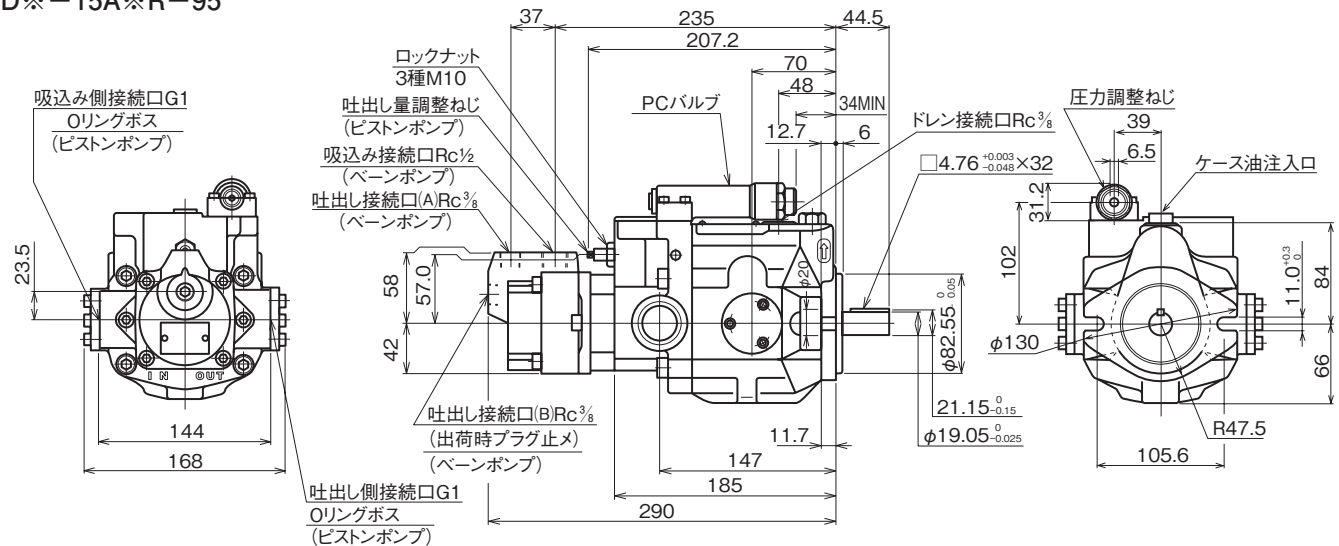
## 外形寸法図

### VD※-8A1R-30



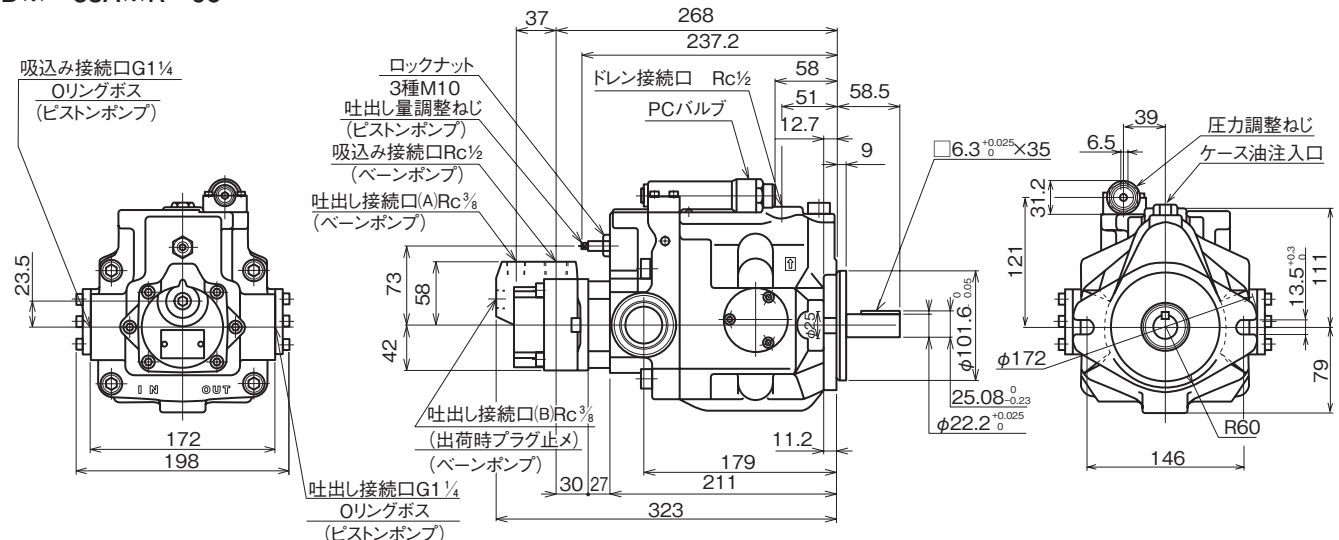
質量13kg

### VD※-15A※R-95



質量17.2kg

### VD※-38A※R-95



質量29kg