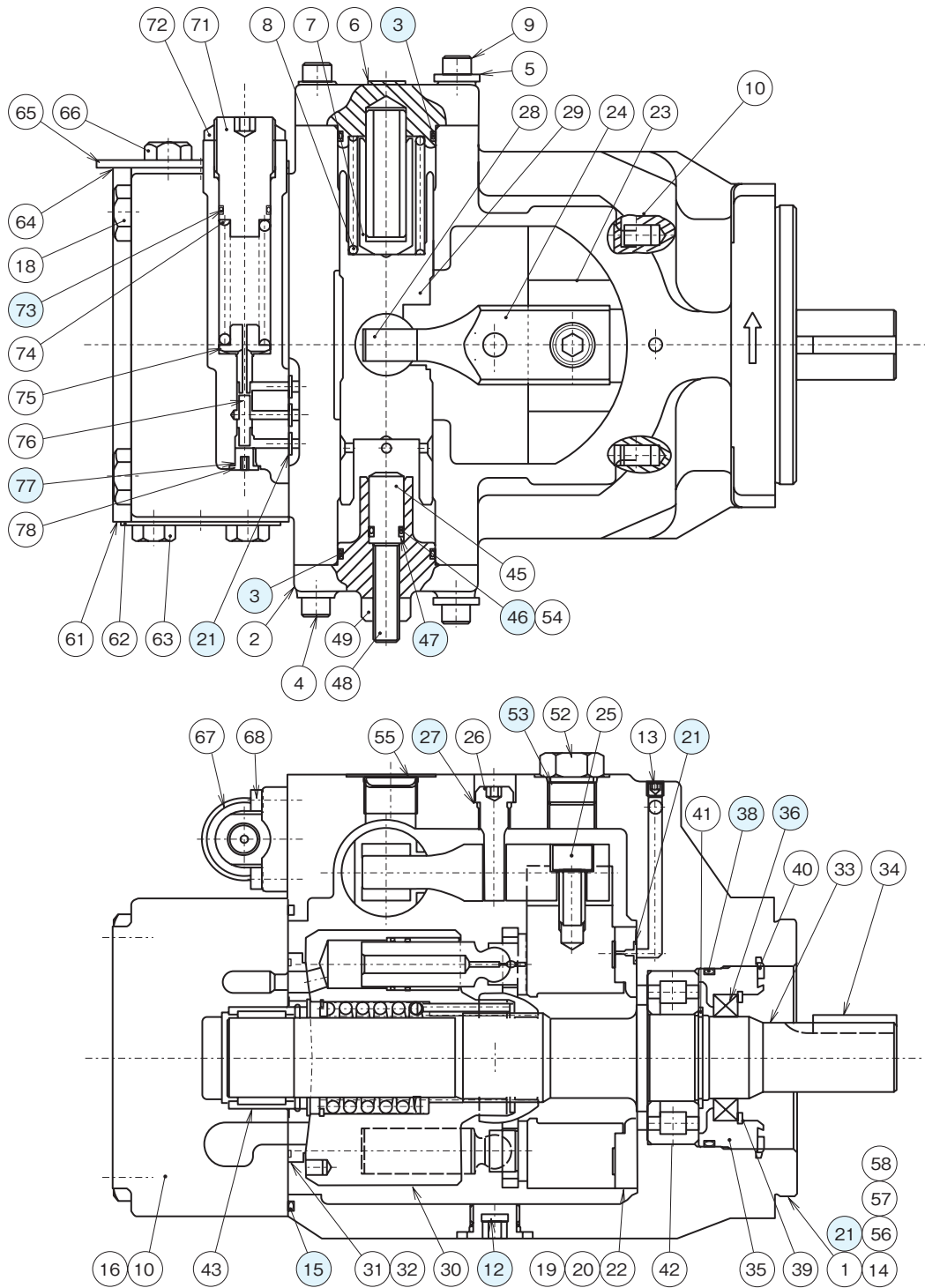


断面構造図

VZ80



品番	名称	個数	部品仕様					材質	
			VZ50	VZ63	VZ80	VZ100	VZ130		
3	Oリング	2	JIS B 2401 1B-G35		JIS B 2401 1B-G40	JIS B 2401 1B-G45		NBR	
12	Oリング	1	AS568-908 (HS90)	AS568-910 (HS90)					NBR
15	Oリング	1	JIS B 2401 1B-G120	JIS B 2401 1B-G125	JIS B 2401 1B-G135	JIS B 2401 1A-G150	JIS B 2401 1A-G160	NBR	
21	Oリング	6	JIS B 2401 1B-P7			JIS B 2401 1B-P7 (4個) 1B-P9 (3個)	JIS B 2401 1B-P7 (1個) 1B-P9 (7個)	NBR	
27	Oリング	1	AS568-906 (HS90)	AS568-908 (HS90)	AS568-906 (HS90)	AS568-908 (HS90)		NBR	
36	オイルシール	1	TCV284811	TCV385811		TCN487012		NBR	
38	Oリング	1	AS568-234 (HS70)			AS568-238 (HS90)		NBR	
46	Oリング	1	JIS B 2401 1B-P10A		JIS B 2401 1B-P12			NBR	
47	バックアップリング	1	JIS B 2407 T2P10A		JIS B 2407 T2P12				
53	Oリング	1	AS568-910 (HS90)					NBR	
73	Oリング	1	JIS B 2401 1B-P20					NBR	
77	Oリング	1	AS568-903 (HS90)					NBR	