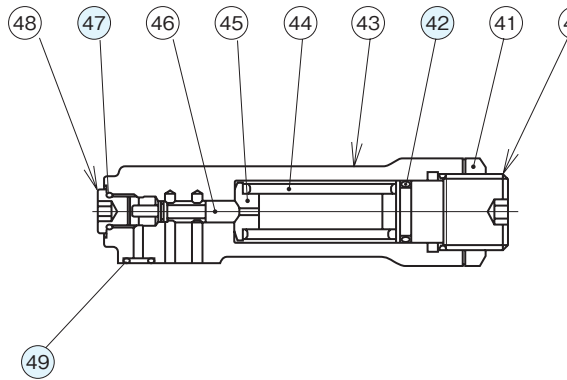
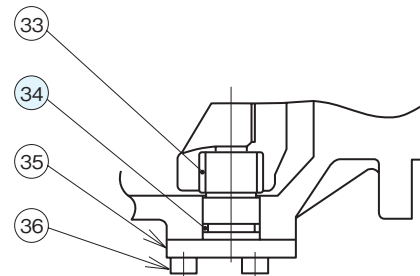


断面構造図

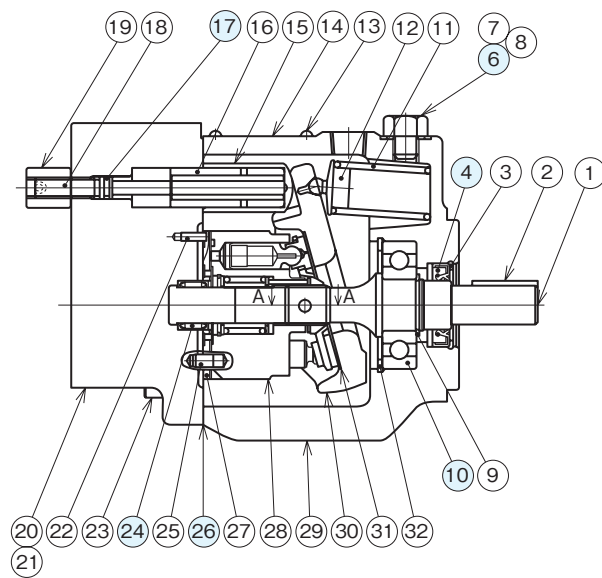
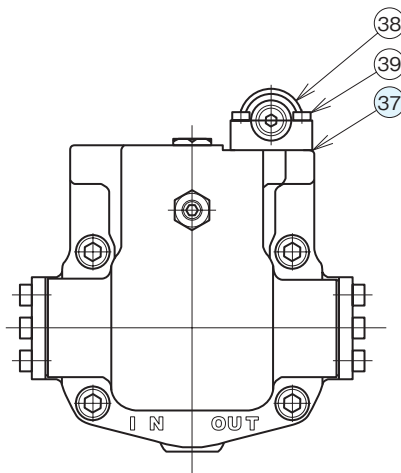
V8,V15



③⑧ PCバルブアッセイ詳細図



断面 A-A
トラニオン詳細図



V8 シール・軸受け一覧表

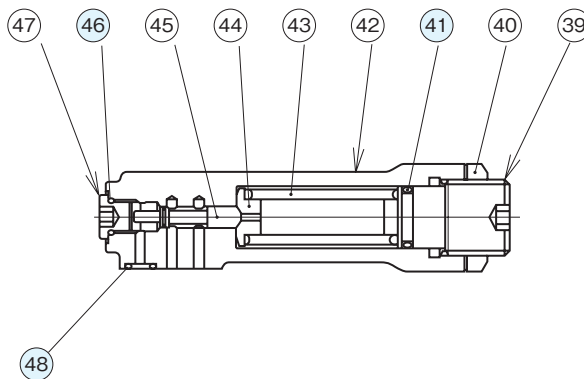
| 品番 | 名称 | 個数 | 部品仕様 | 材質 |
|----|---------|----|-------------------|-----|
| 4 | オイルシール | 1 | TCV19358 | NBR |
| 6 | シールワッシャ | 1 | WF12192 | NBR |
| 10 | 玉軸受け | 1 | 6004 | |
| 17 | Oリング | 1 | JIS B 2401 1A-P4 | NBR |
| 24 | ニードル軸受け | 1 | HK1210 | |
| 26 | ガスケット | 1 | 1730500(専用品) | |
| 34 | Oリング | 2 | JIS B 2401 1A-P20 | NBR |
| 37 | ガスケット | 1 | 1741116(専用品) | |
| 42 | Oリング | 1 | JIS B 2401 1B-P14 | NBR |
| 47 | Oリング | 1 | AS568-903(HS90) | NBR |
| 49 | Oリング | 1 | JIS B 2401 1B-P6 | NBR |

V15 シール・軸受け一覧表

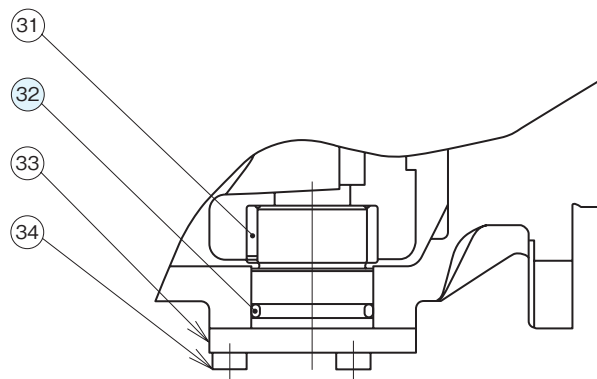
| 品番 | 名称 | 個数 | 部品仕様 | 材質 |
|----|---------|----|-------------------|-----|
| 4 | オイルシール | 1 | TCV24408 | NBR |
| 6 | シールワッシャ | 1 | WF12192 | NBR |
| 10 | 玉軸受け | 1 | 6305 | |
| 17 | Oリング | 1 | JIS B 2401 1A-P8 | NBR |
| 24 | ニードル軸受け | 1 | FJL1715 | |
| 26 | ガスケット | 1 | 1730390(専用品) | |
| 34 | Oリング | 2 | JIS B 2401 1A-P18 | NBR |
| 37 | ガスケット | 1 | 1740698(専用品) | |
| 42 | Oリング | 1 | JIS B 2401 1B-P14 | NBR |
| 47 | Oリング | 1 | AS568-903(HS90) | NBR |
| 49 | Oリング | 1 | JIS B 2401 1B-P6 | NBR |

断面構造図

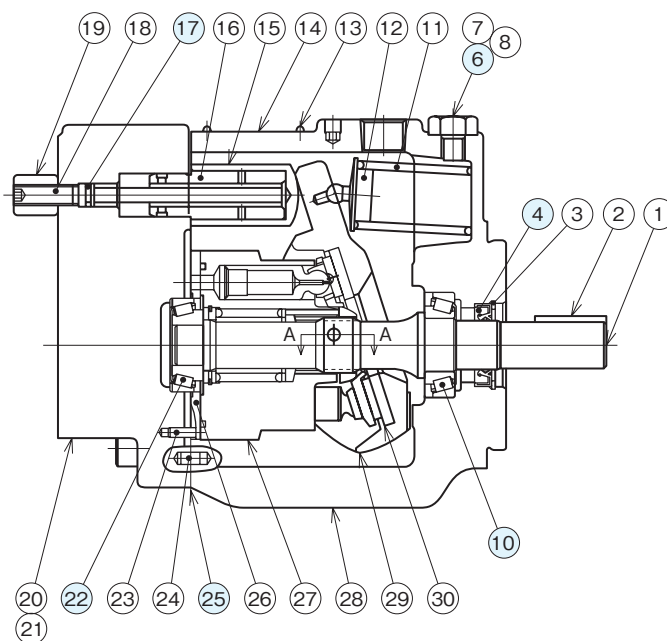
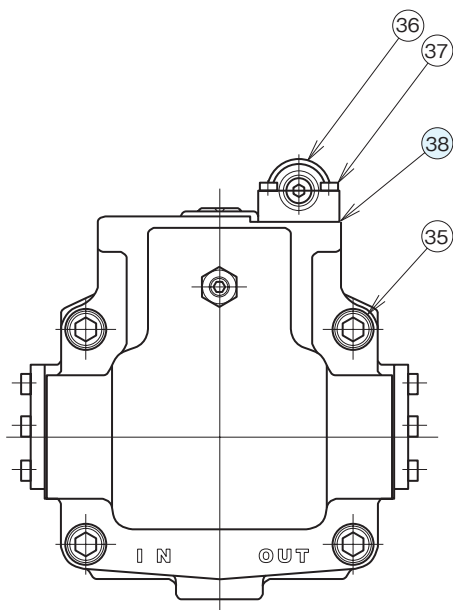
V23,V38



③⑥ PC バルブ アッセイ詳細図



断面 A-A
トラニオン詳細図



V23 シール・軸受け一覧表

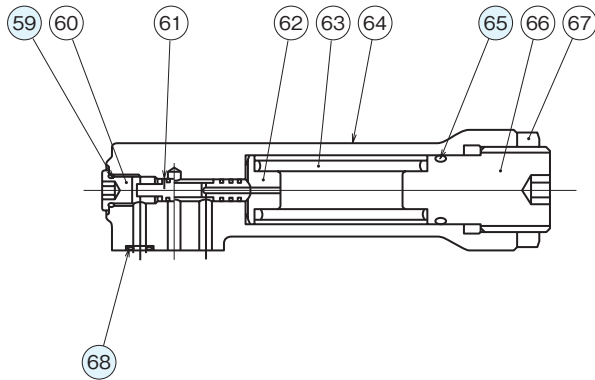
| 品番 | 名称 | 個数 | 部品仕様 | 材質 |
|----|----------|----|-------------------------------|-----|
| 4 | オイルシール | 1 | TCV24408 | NBR |
| 6 | シールワッシャ | 1 | WF12192 | NBR |
| 10 | テーパーラ軸受け | 1 | カップ:4T-L44610/コーン:4T-L44643 | |
| 17 | Oリング | 1 | JIS B 2401 1A-P8 | NBR |
| 22 | テーパーラ軸受け | 1 | カップ:4T-LM11710/コーン:4T-LM11749 | |
| 25 | ガスケット | 1 | 1730511(専用品) | |
| 32 | Oリング | 2 | JIS B 2401 1A-G30 | NBR |
| 38 | ガスケット | 1 | 1740698(専用品) | |
| 41 | Oリング | 1 | JIS B 2401 1B-P14 | NBR |
| 46 | Oリング | 1 | AS568-903(HS90) | NBR |
| 48 | Oリング | 1 | JIS B 2401 1B-P6 | NBR |

V38 シール・軸受け一覧表

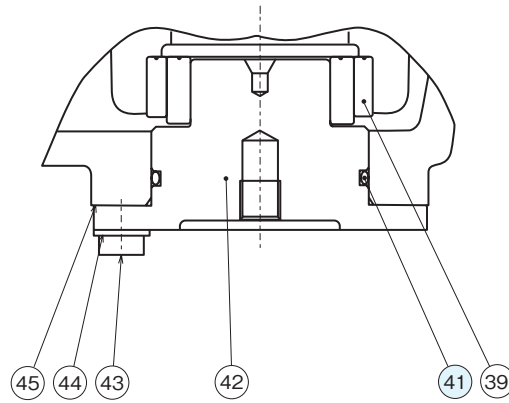
| 品番 | 名称 | 個数 | 部品仕様 | 材質 |
|----|----------|----|-------------------------------|-----|
| 4 | オイルシール | 1 | TCV24408 | NBR |
| 6 | シールワッシャ | 1 | WF12192 | NBR |
| 10 | テーパーラ軸受け | 1 | カップ:4T-L44610/コーン:4T-L44643 | |
| 17 | Oリング | 1 | JIS B 2401 1A-P8 | NBR |
| 22 | テーパーラ軸受け | 1 | カップ:4T-LM11910/コーン:4T-LM11949 | |
| 25 | ガスケット | 1 | 1730399(専用品) | |
| 32 | Oリング | 2 | JIS B 2401 1A-G30 | NBR |
| 38 | ガスケット | 1 | 1740698(専用品) | |
| 41 | Oリング | 1 | JIS B 2401 1B-P14 | NBR |
| 46 | Oリング | 1 | AS568-903(HS90) | NBR |
| 48 | Oリング | 1 | JIS B 2401 1B-P6 | NBR |

断面構造図

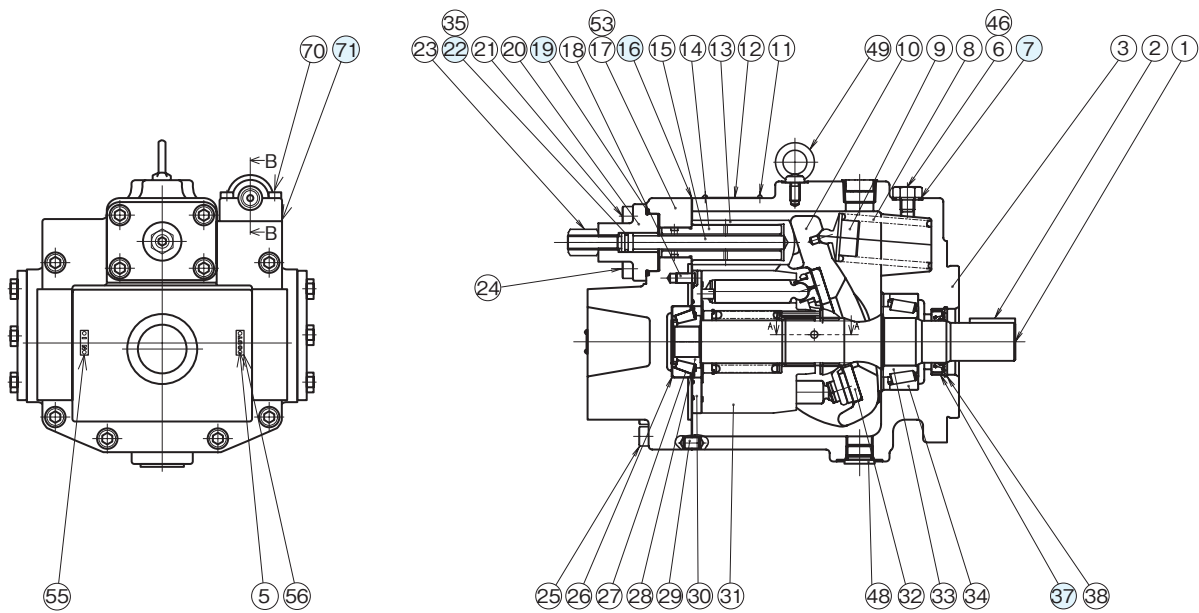
V50,V70



⑤⑧ PCバルブアッセイ詳細図



断面 A-A
トランニオン詳細図



V50 シール一覧表

| 品番 | 名称 | 個数 | 部品仕様 | 材質 |
|----|---------|----|-------------------|-----|
| 7 | シールワッシャ | 1 | WF12192 | NBR |
| 16 | ガスケット | 1 | 1020257(専用品) | |
| 19 | Oリング | 1 | JIS B 2401 1A-G50 | NBR |
| 22 | Oリング | 1 | JIS B 2401 1A-P12 | NBR |
| 37 | オイルシール | 1 | TCV355511 | NBR |
| 41 | Oリング | 2 | AS568-228 (HS70) | NBR |
| 59 | Oリング | 1 | AS568-903 (HS90) | NBR |
| 65 | Oリング | 1 | JIS B 2401 1A-P18 | NBR |
| 68 | Oリング | 1 | JIS B 2401 1B-P6 | NBR |
| 71 | ガスケット | 1 | 1740975(専用品) | |

V70 シール一覧表

| 品番 | 名称 | 個数 | 部品仕様 | 材質 |
|----|---------|----|-------------------|-----|
| 7 | シールワッシャ | 1 | WF12192 | NBR |
| 16 | ガスケット | 1 | 1730446(専用品) | |
| 19 | Oリング | 1 | JIS B 2401 1A-G50 | NBR |
| 22 | Oリング | 1 | JIS B 2401 1A-P12 | NBR |
| 37 | オイルシール | 1 | TCV355511 | NBR |
| 41 | Oリング | 2 | AS568-230 (HS70) | NBR |
| 59 | Oリング | 1 | AS568-903 (HS90) | NBR |
| 65 | Oリング | 1 | JIS B 2401 1A-P18 | NBR |
| 68 | Oリング | 1 | JIS B 2401 1B-P6 | NBR |
| 71 | ガスケット | 1 | 1740975(専用品) | |